

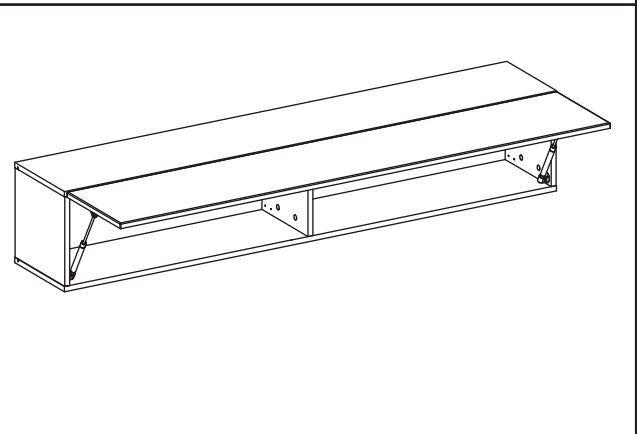
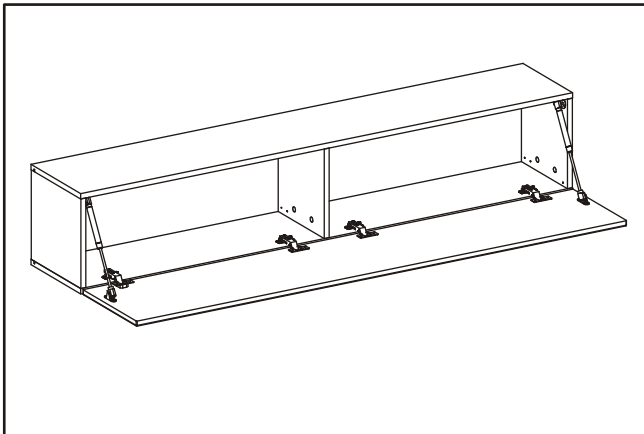
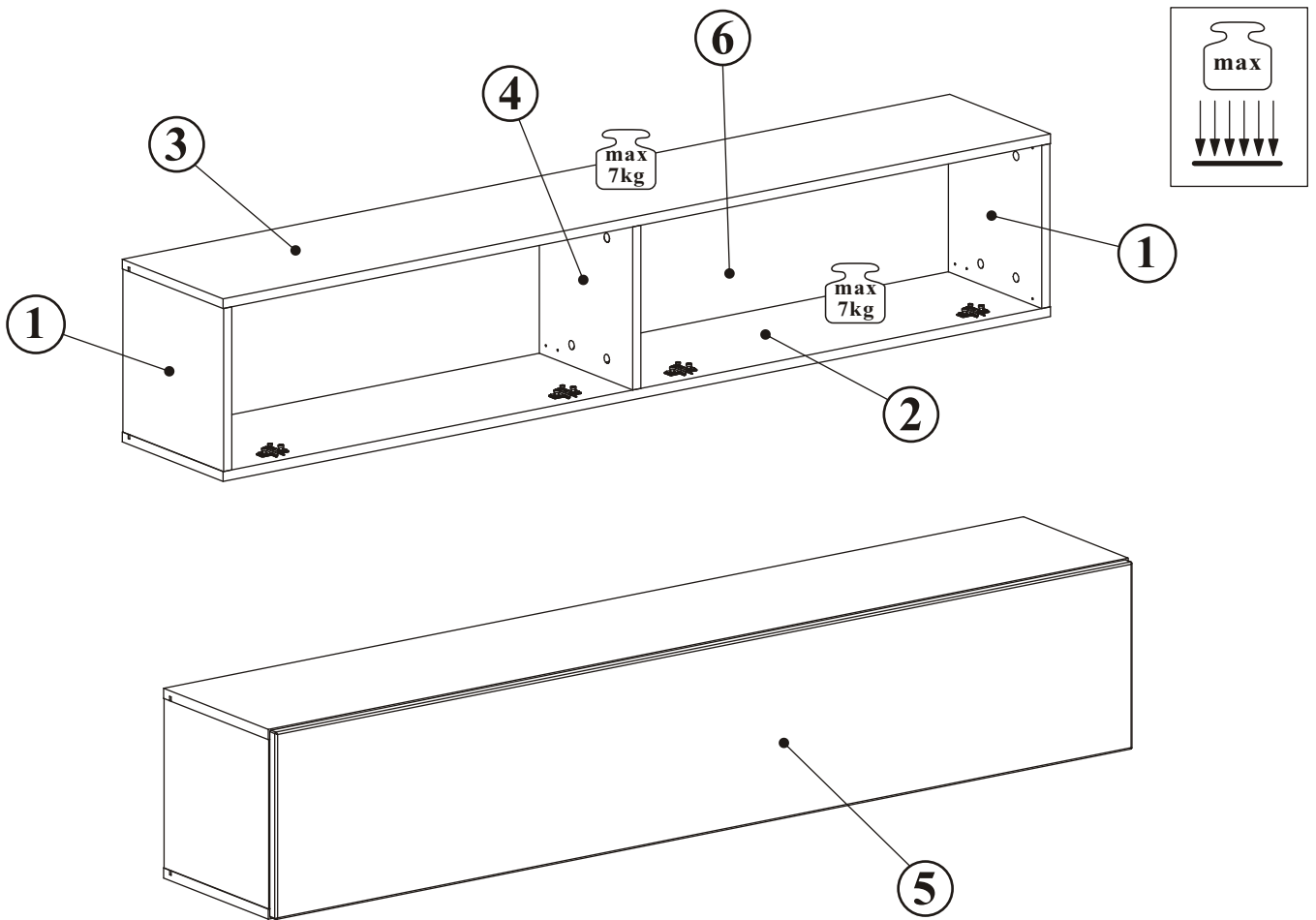


RECOMENDACIONES

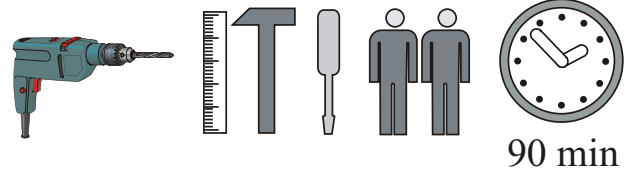
Recommandations - Consigli - Recomendações -
Aanbevelingen - Empfehlungen

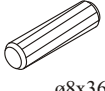
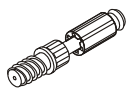
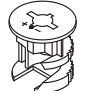

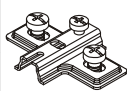
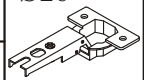

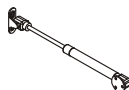
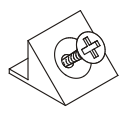
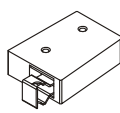





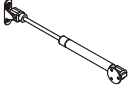
- ES** Los tacos y tornillos incluidos no son aptos para paredes de pladur.
- EN** The included plugs and screws are not suitable for drywall.
- DE** Die mitgelieferten Dübel und Schrauben sind nicht für Gipswände geeignet.
- FR** Les chevilles et les vis fournies ne conviennent pas aux murs en placoplâtre.
- IT** I tasselli e le viti in dotazione non sono adatti alle pareti in cartongesso.
- NL** De meegeleverde pluggen en schroeven zijn niet geschikt voor gipswanden.
- PT** As buchas e os parafusos incluídos não são adequados para paredes de pladur.

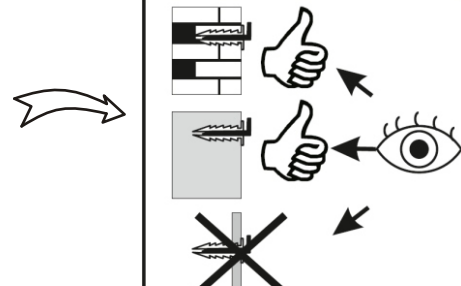
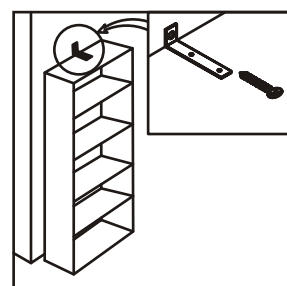
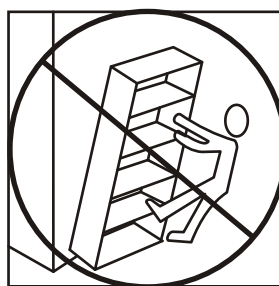
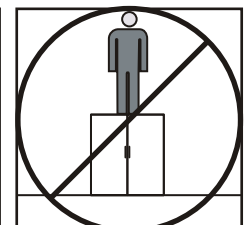
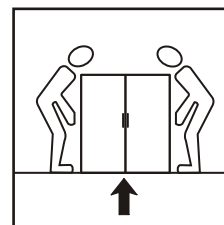
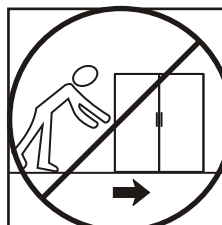
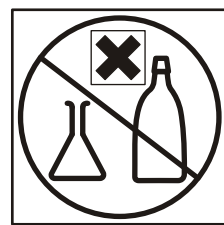
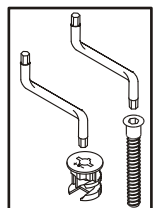
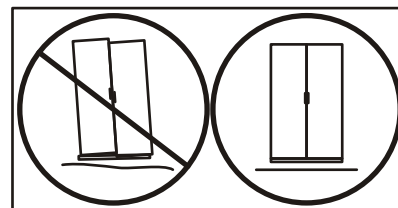
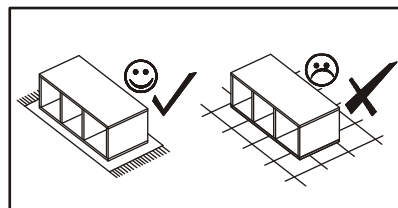
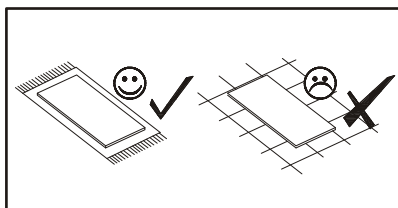
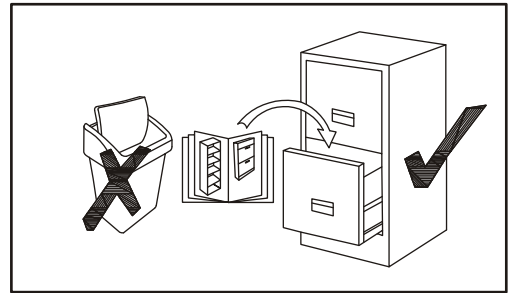
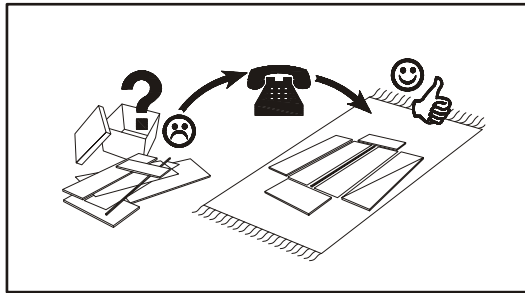
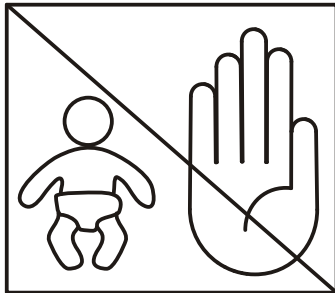
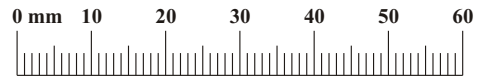
TVAM050



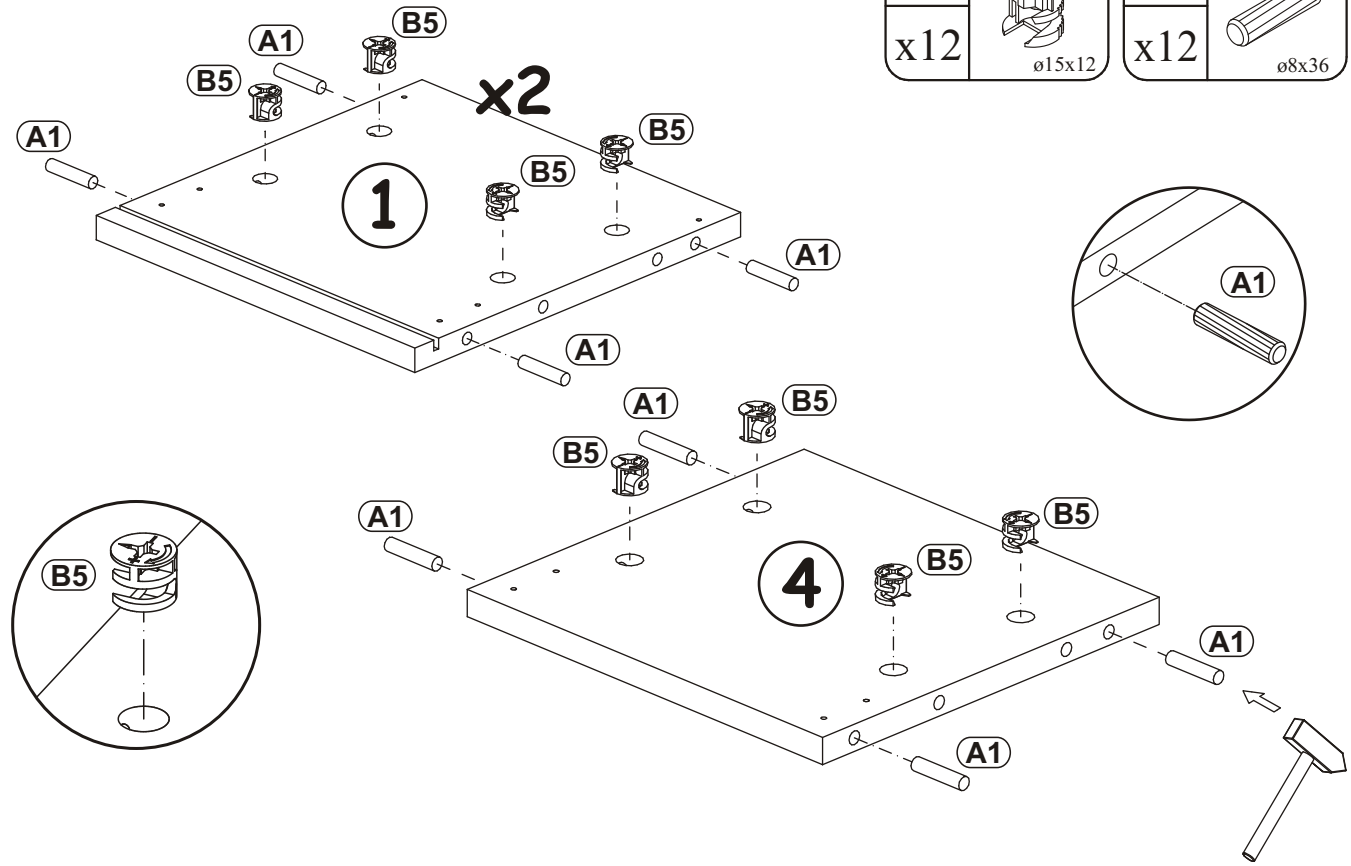
NO	Dim.		Col.-No	Qty
1	268	274	1	2
2	1602	274	1	1
3	1602	274	1	1
4	268	254	1	1
6	1580	280	1	1
5	1596	296	1	1

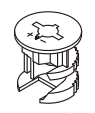
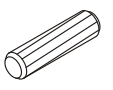


A1 x12  ø8x36	B4 x12 	B5 x12  ø15x12	G5 x12 	E2 x4  H=0	E1 x4  Ø26 H=0
T1 x2 	BO1 x2 	S1 x12 	ZR1 x3 	D6 x6  USØ3,5x30	D10 x22  USØ3,5x13
UP13 x2  UPØ3x16	G2 x1 	KR2 x3 	BP1 x2 		

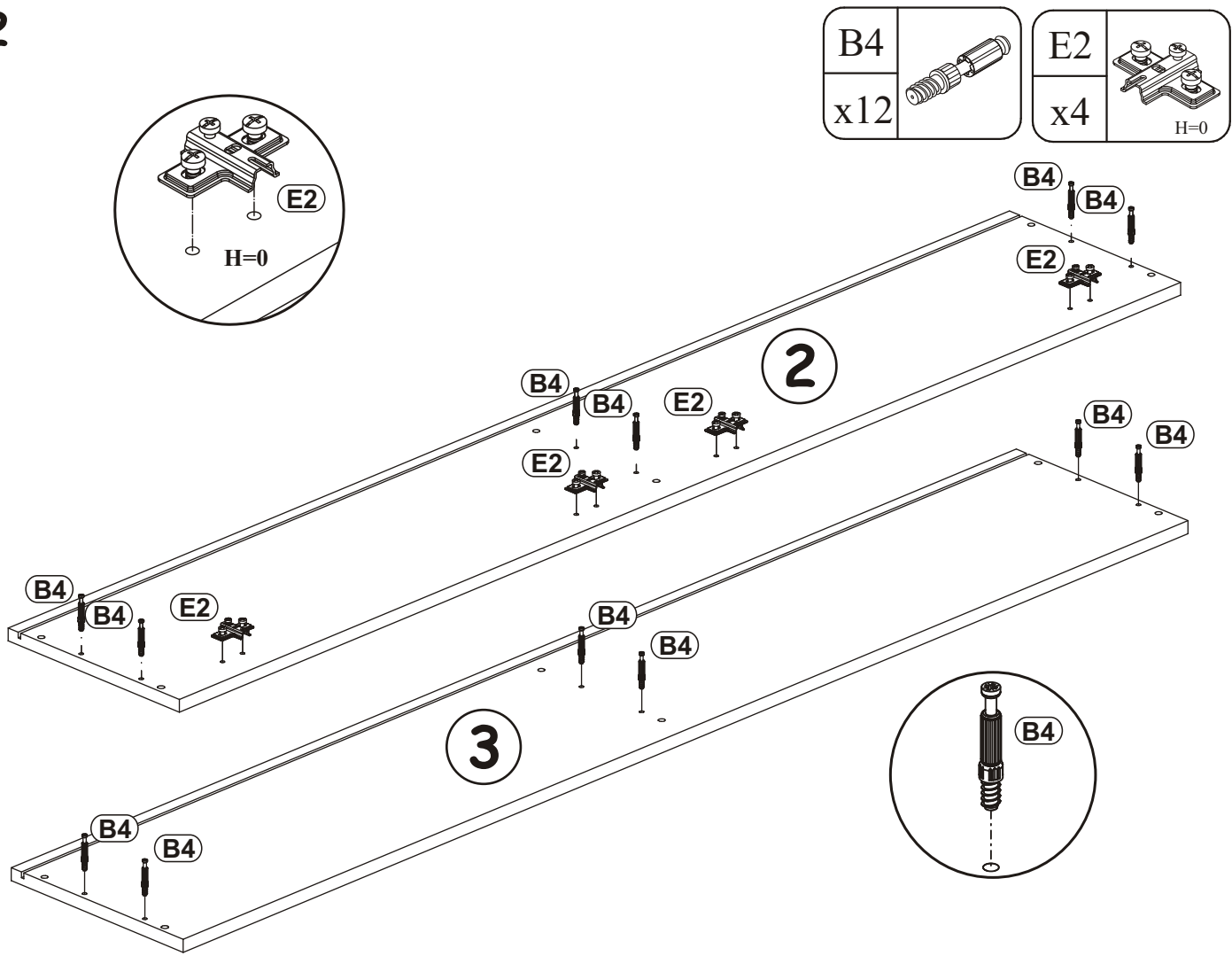


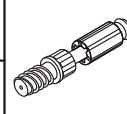
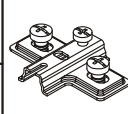
1

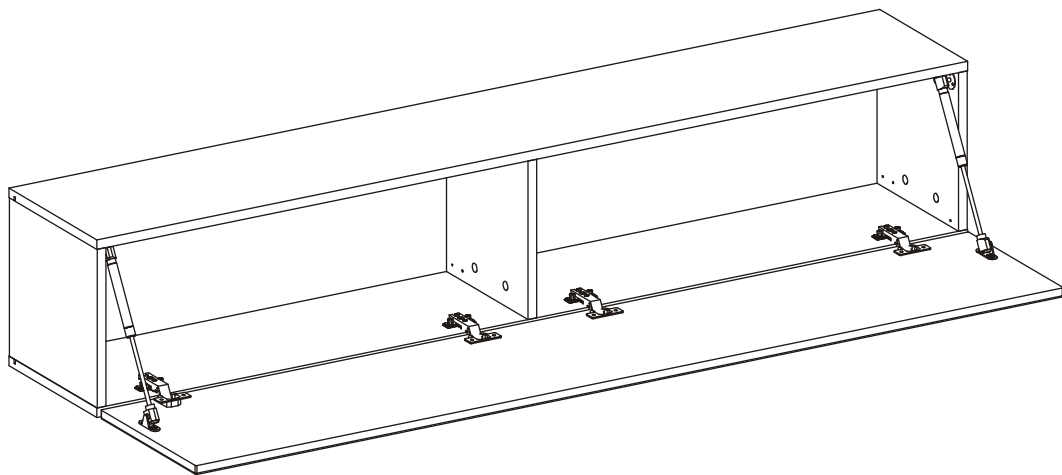


B5		A1	
x12	ø15x12	x12	ø8x36

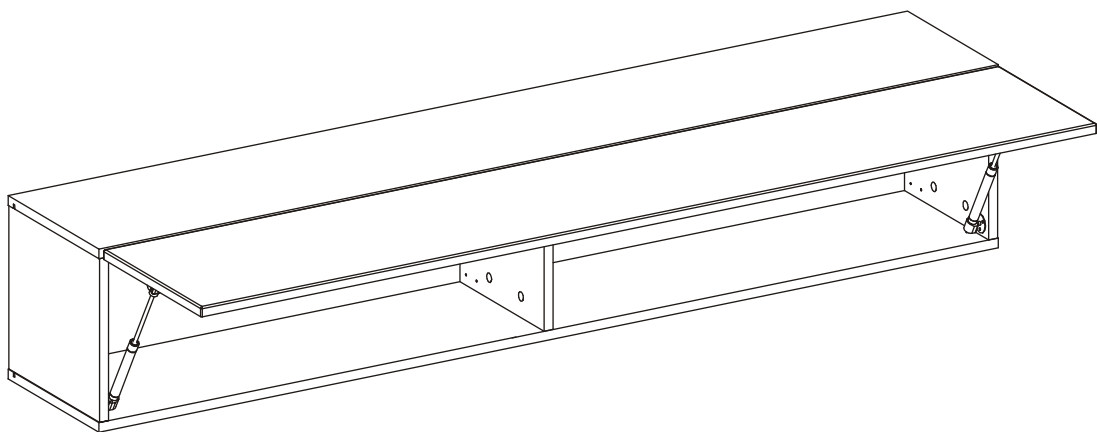
2



B4		E2	
x12		x4	H=0

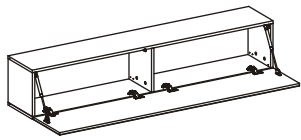
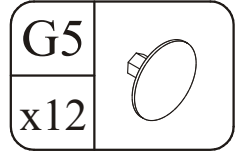


3 - 10

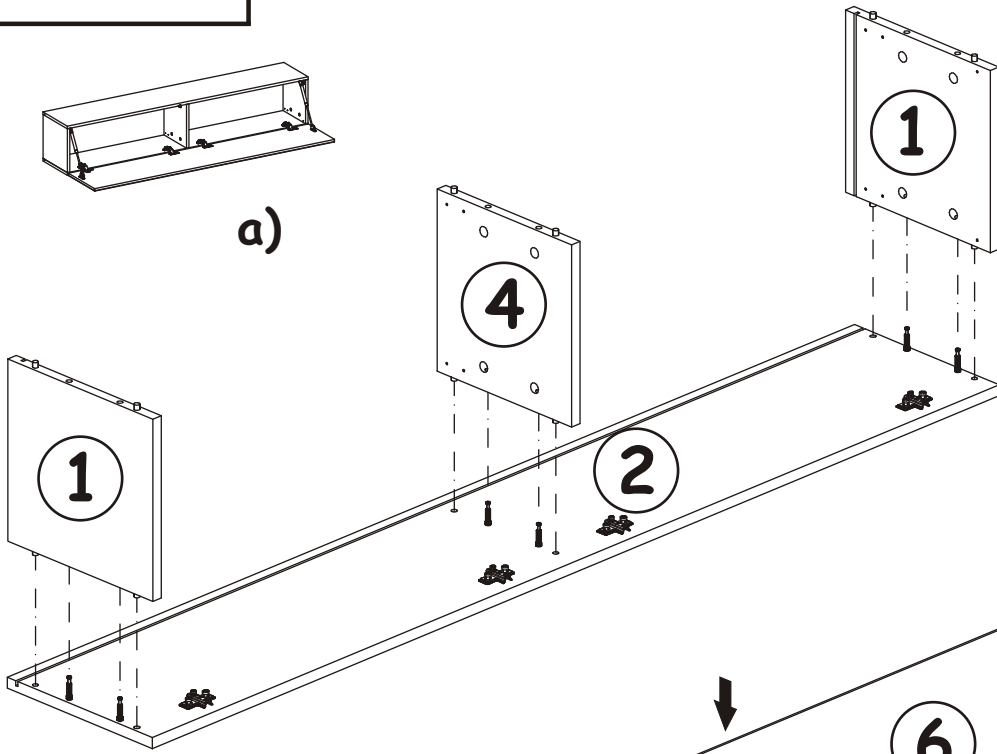


11 - 18

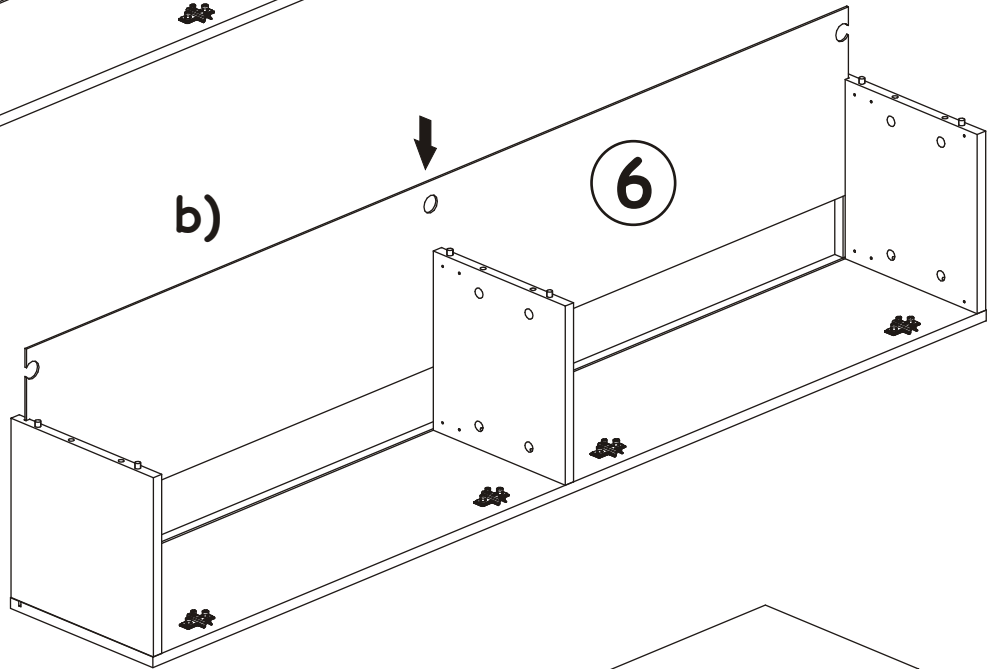
3



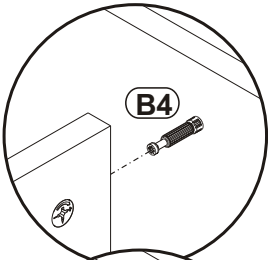
a)



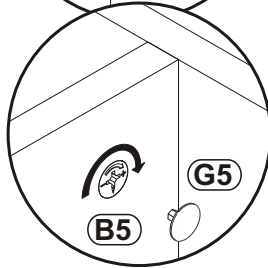
b)



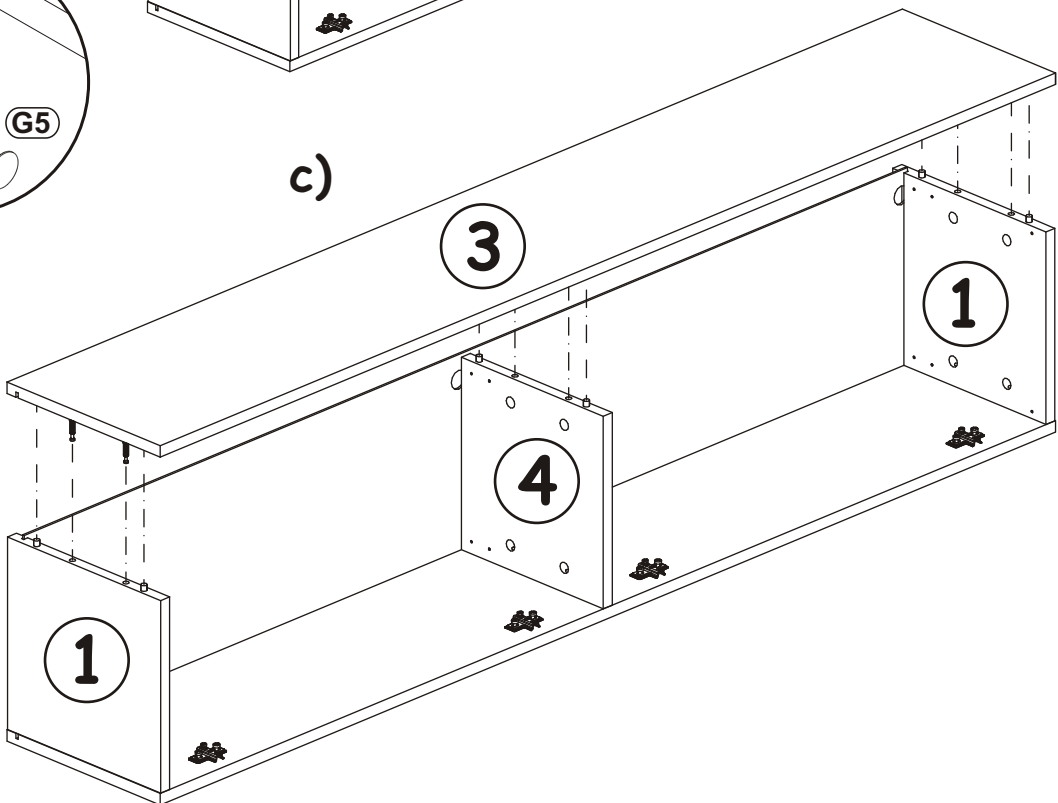
c)



B4



B5

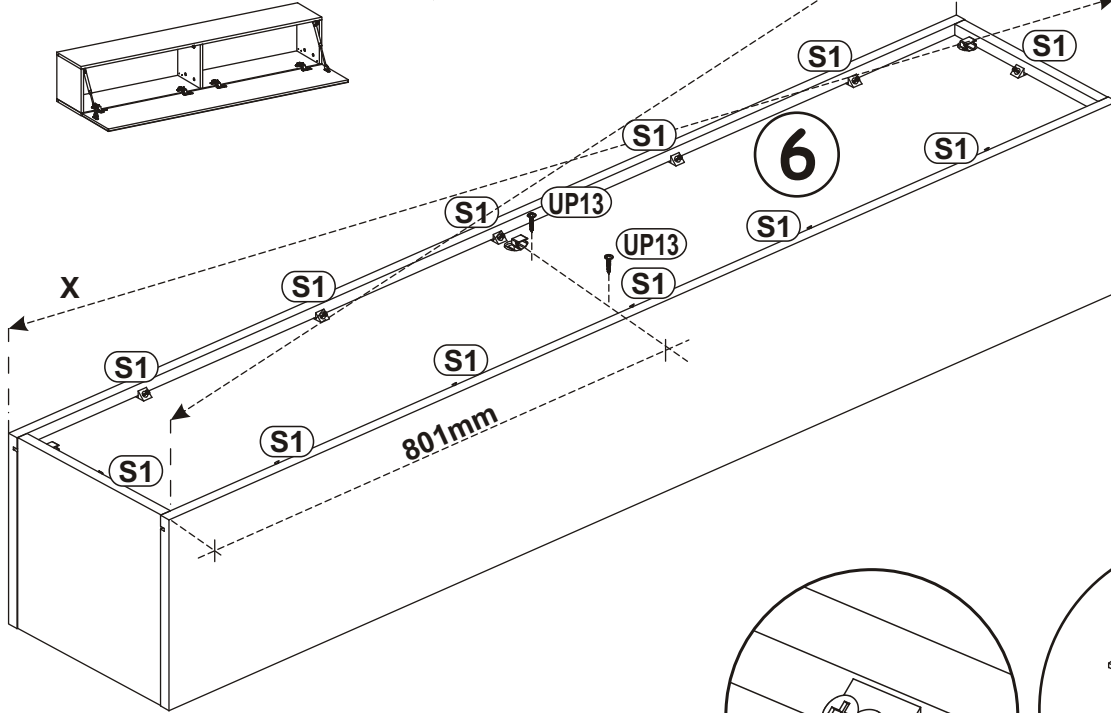
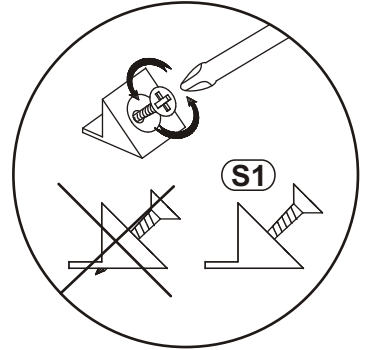
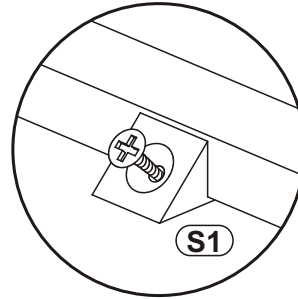
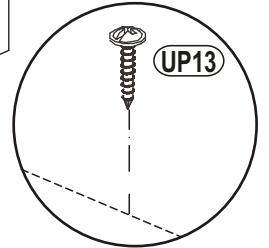


4

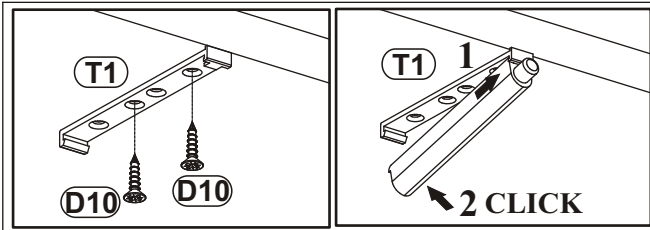


UP13	
x2	UPØ3x16

S1	
x12	



5

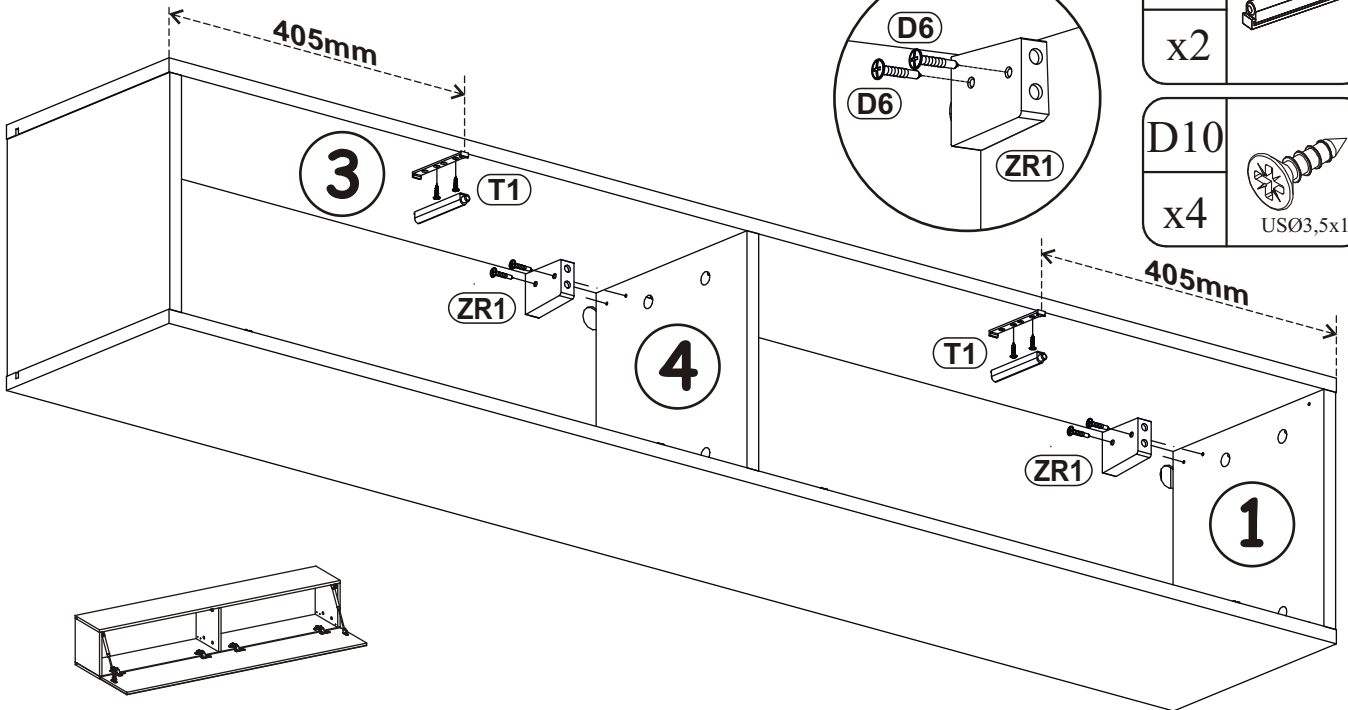
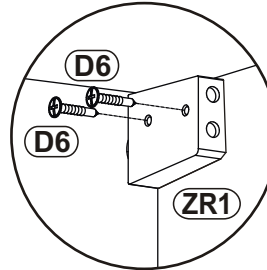


ZR1	
x2	

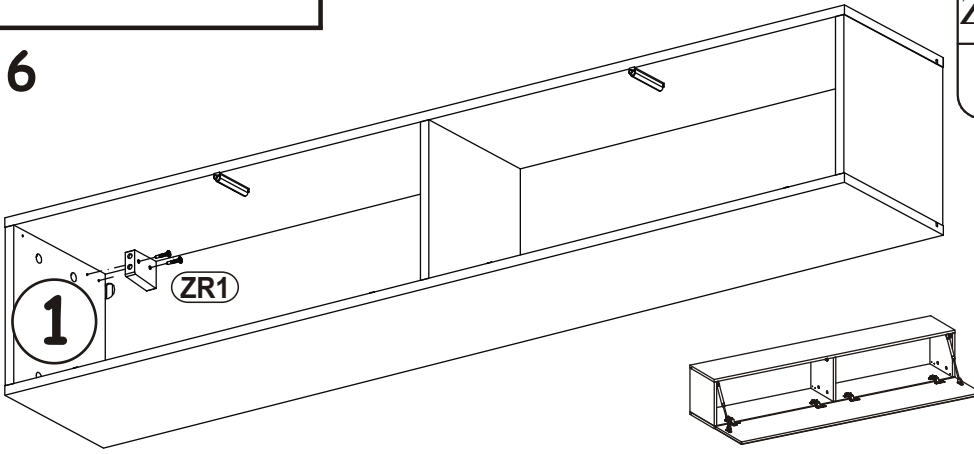
D6	
x4	USØ3,5x30

T1	
x2	

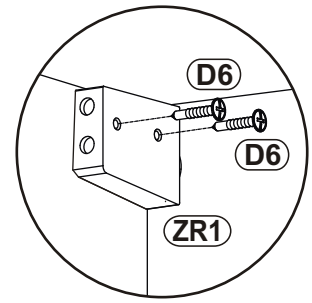
D10	
x4	USØ3,5x13



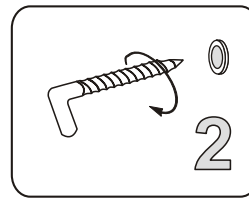
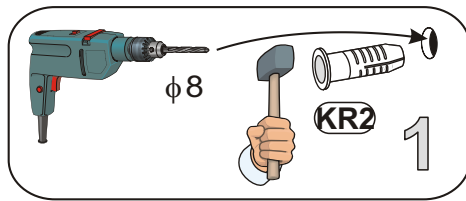
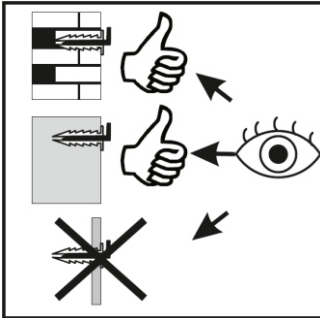
6



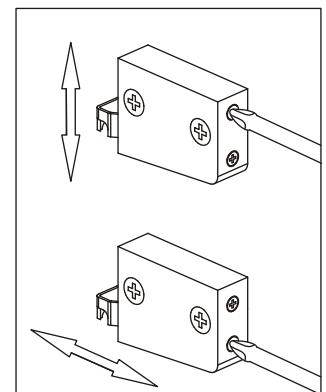
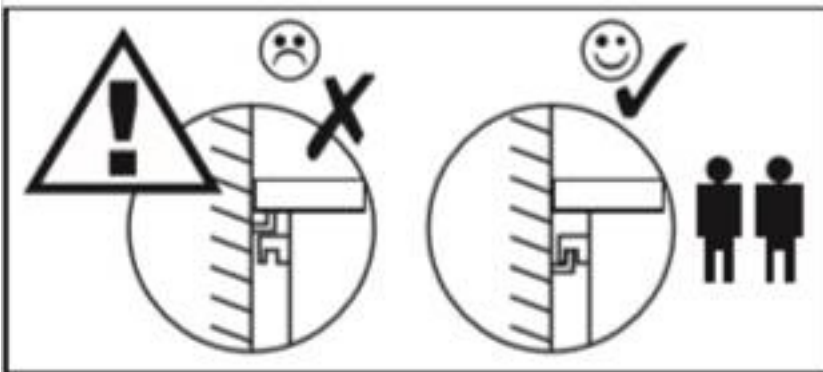
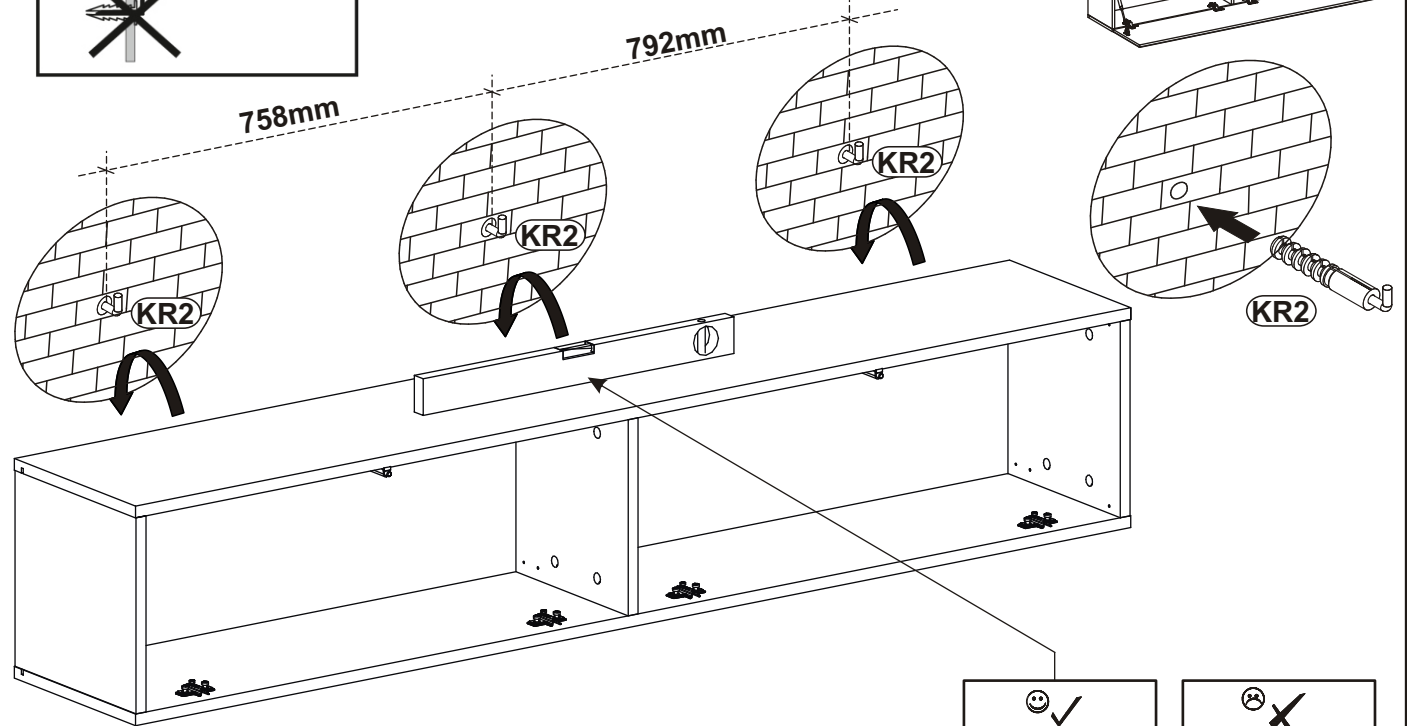
ZR1		D6	
x1		x2	USØ3,5x30



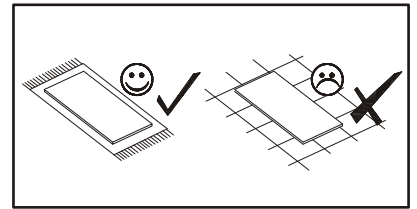
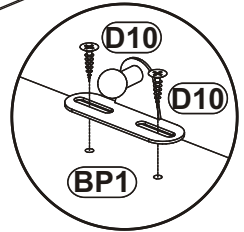
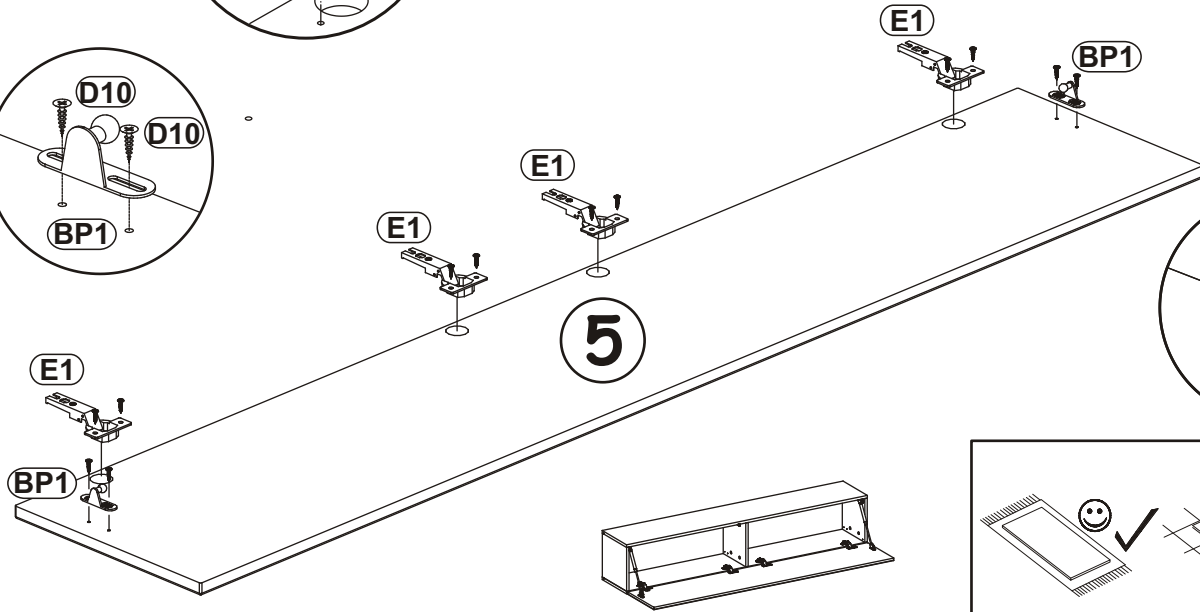
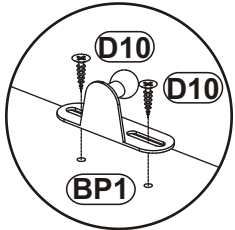
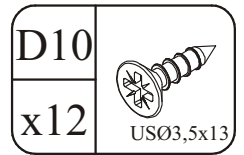
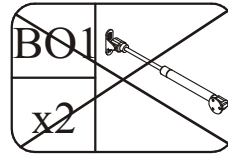
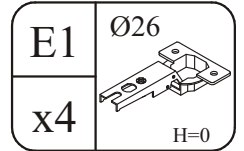
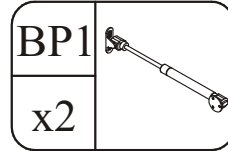
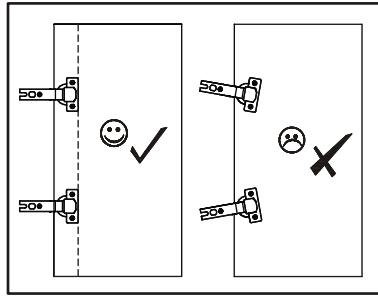
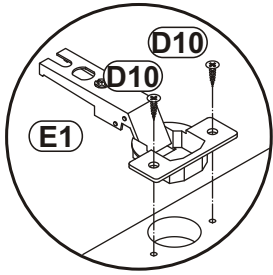
7



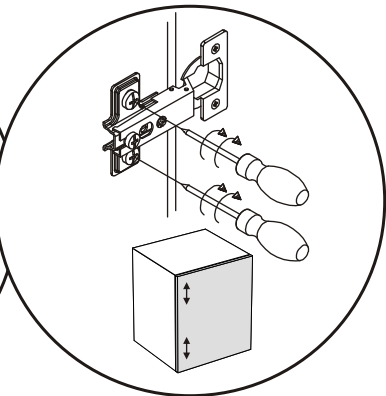
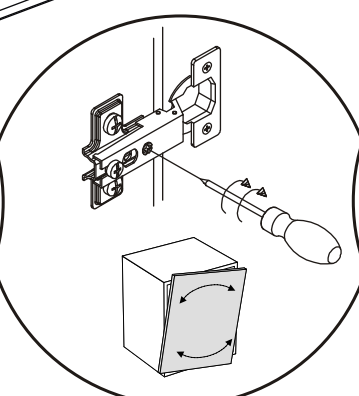
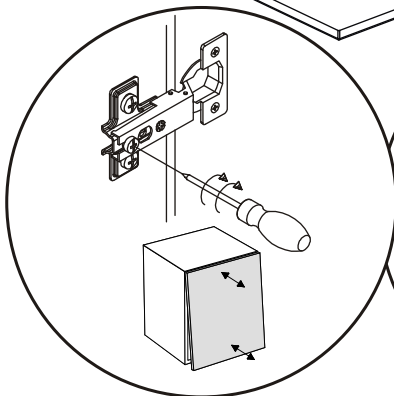
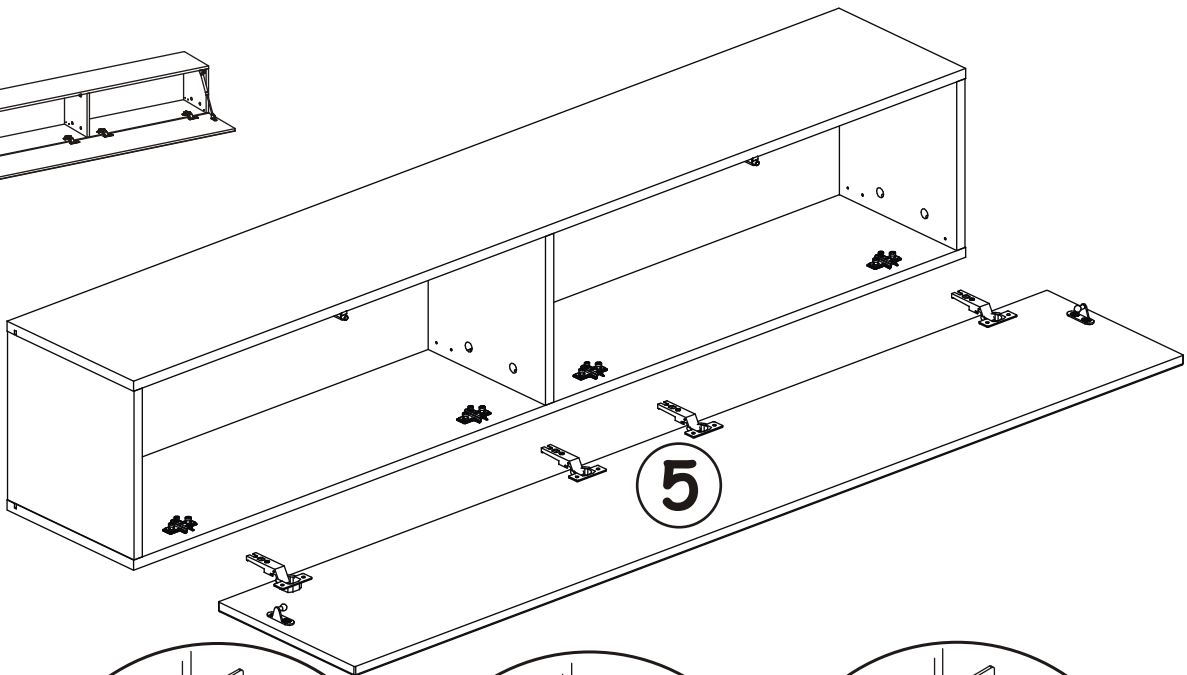
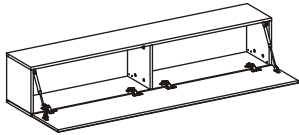
KR2	
x3	



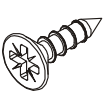
8

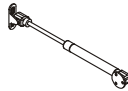


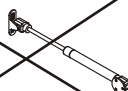
9

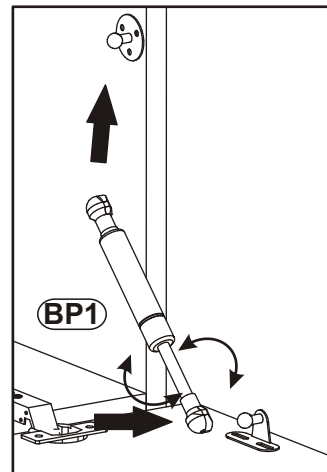
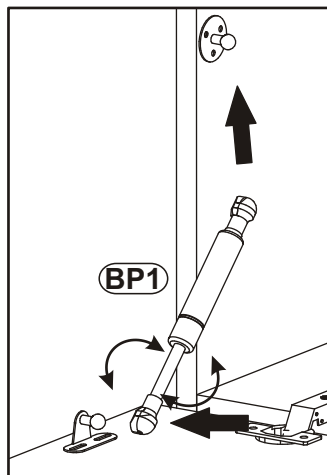
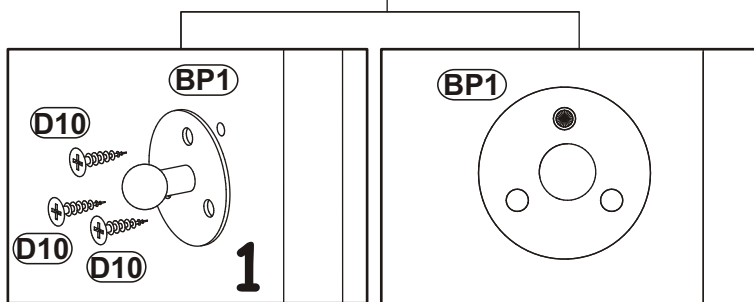
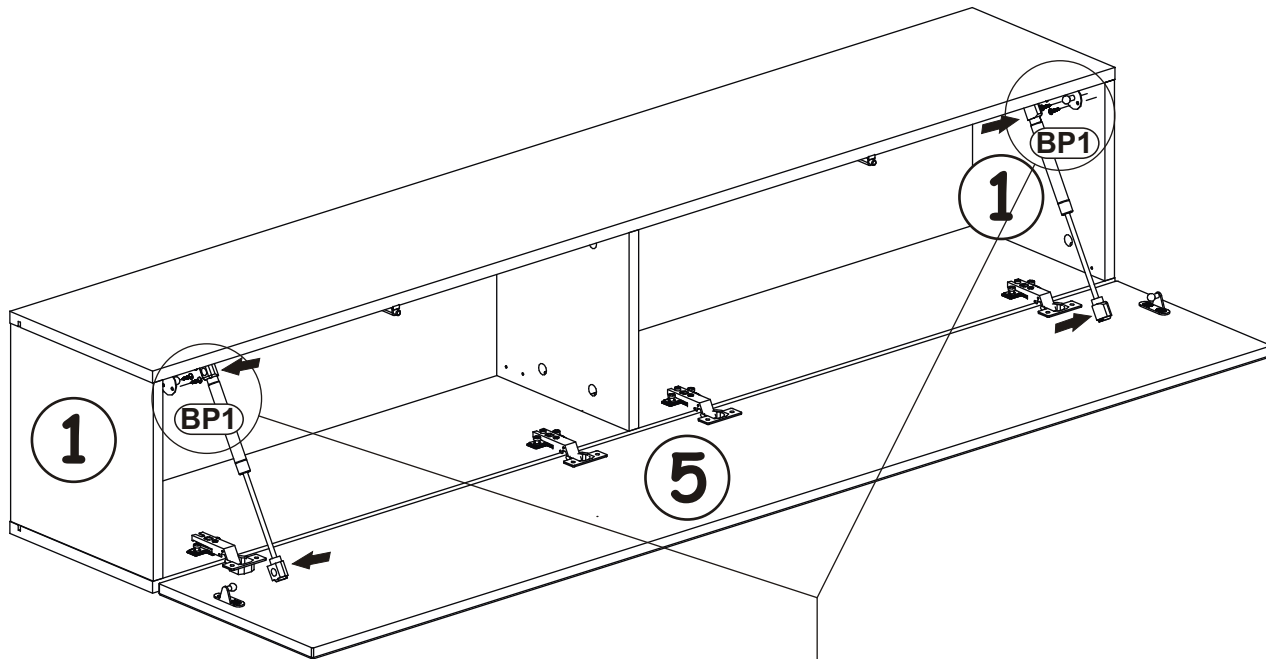
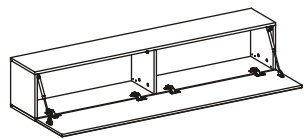


10

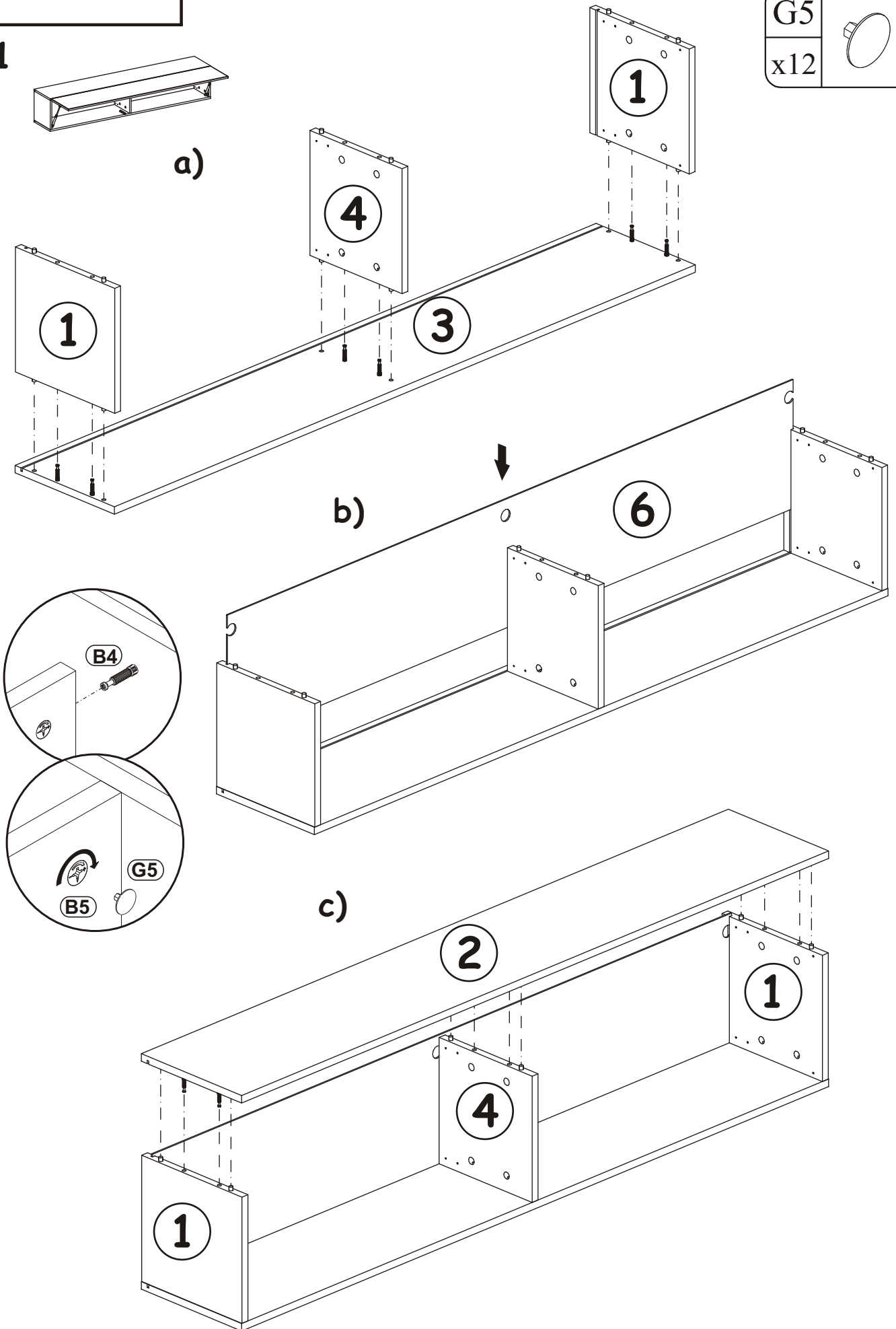
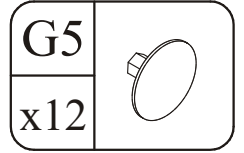
D10	
x6	USØ3,5x13

BP1	
x2	

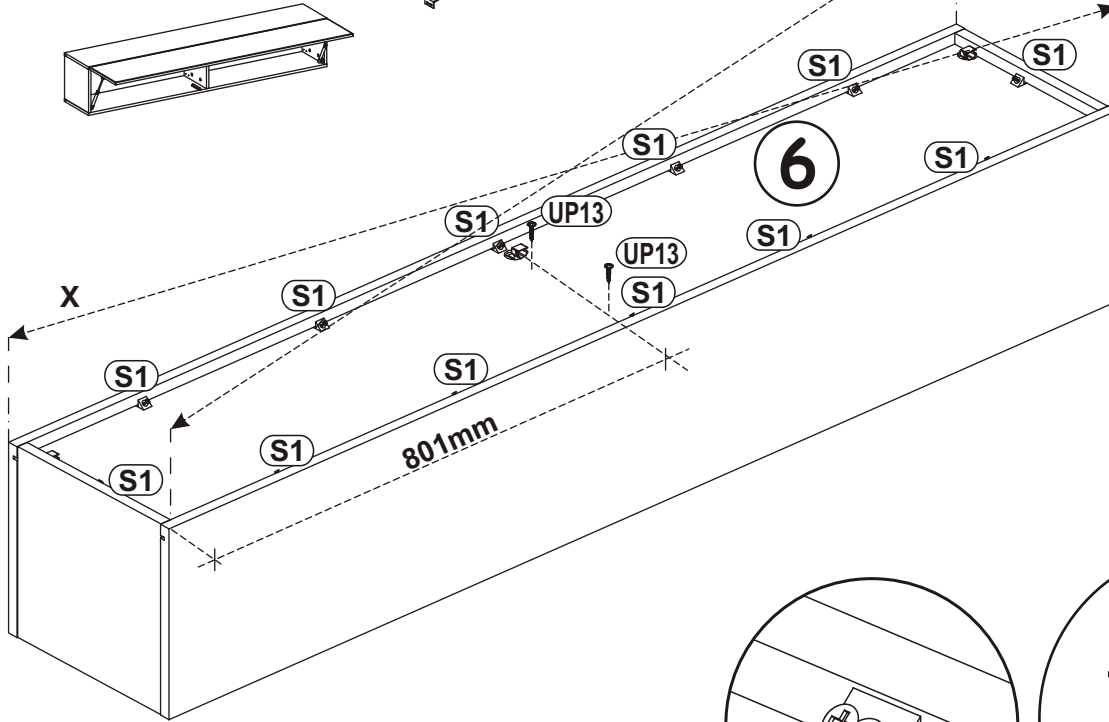
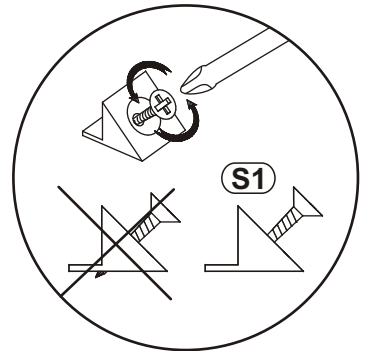
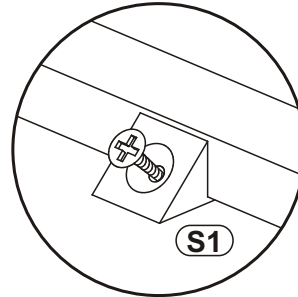
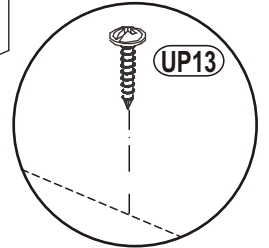
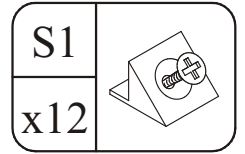
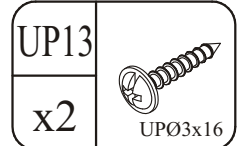
BO1	
x2	



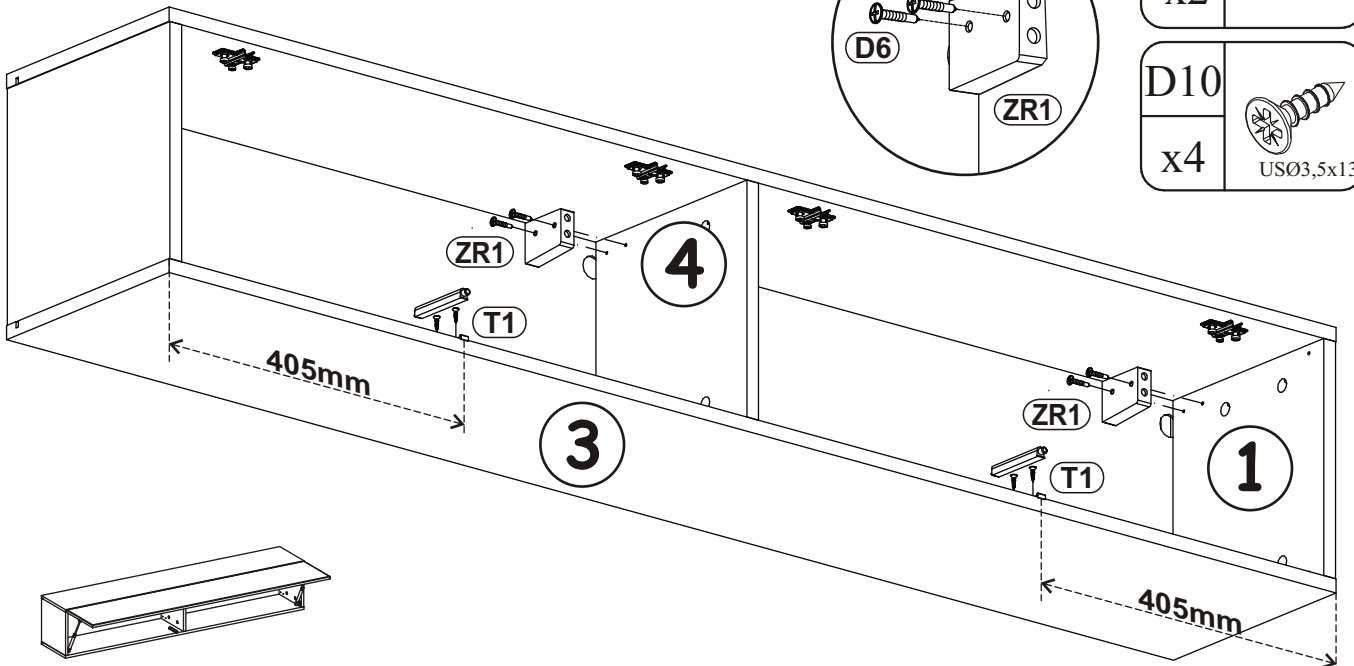
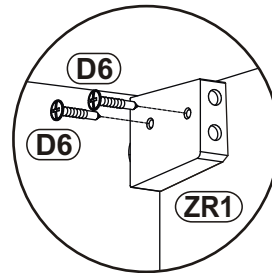
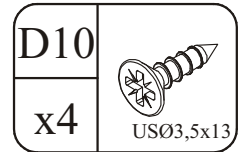
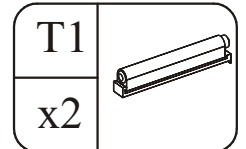
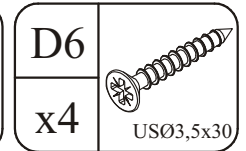
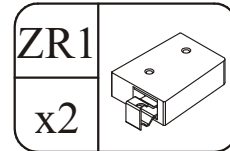
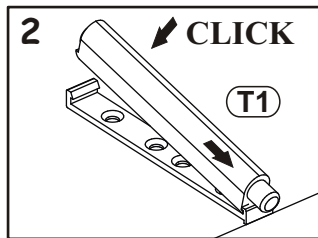
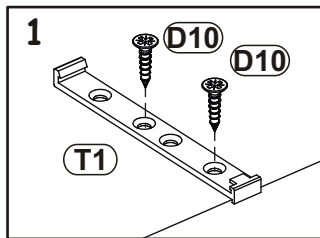
11



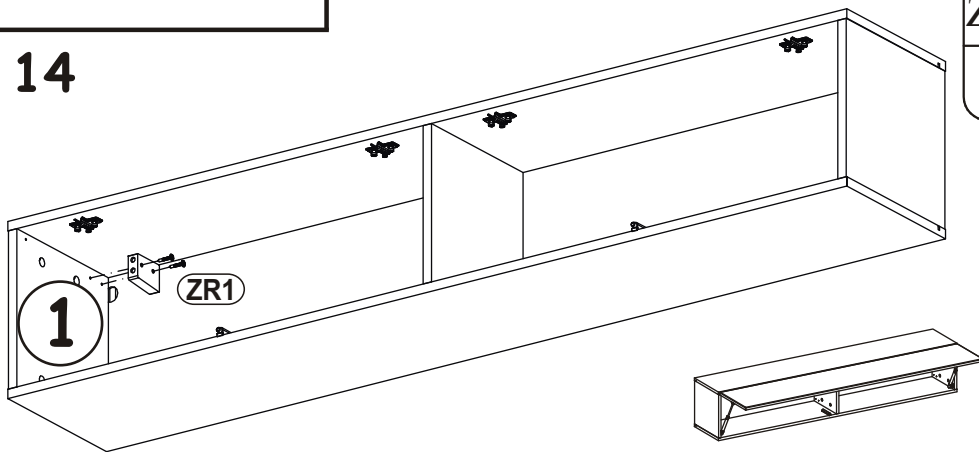
12



13

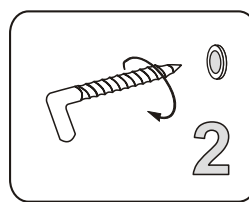
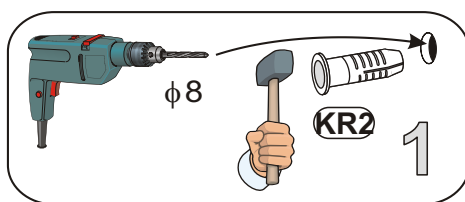
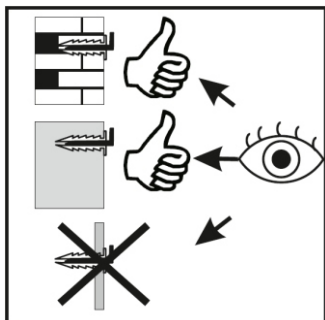


14

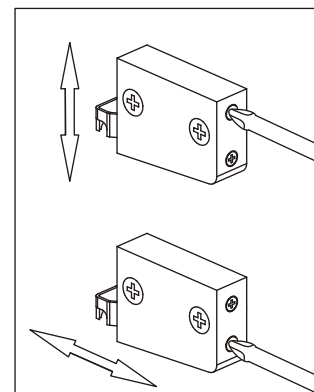
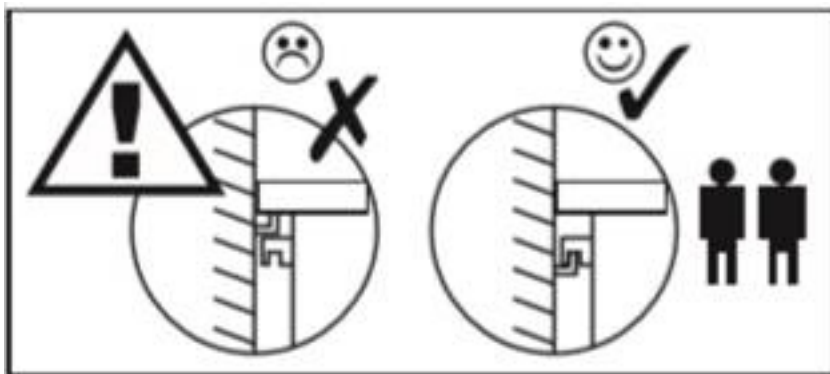
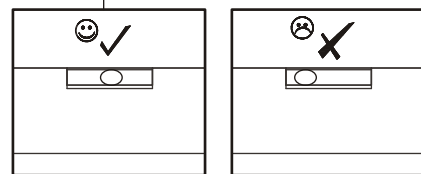
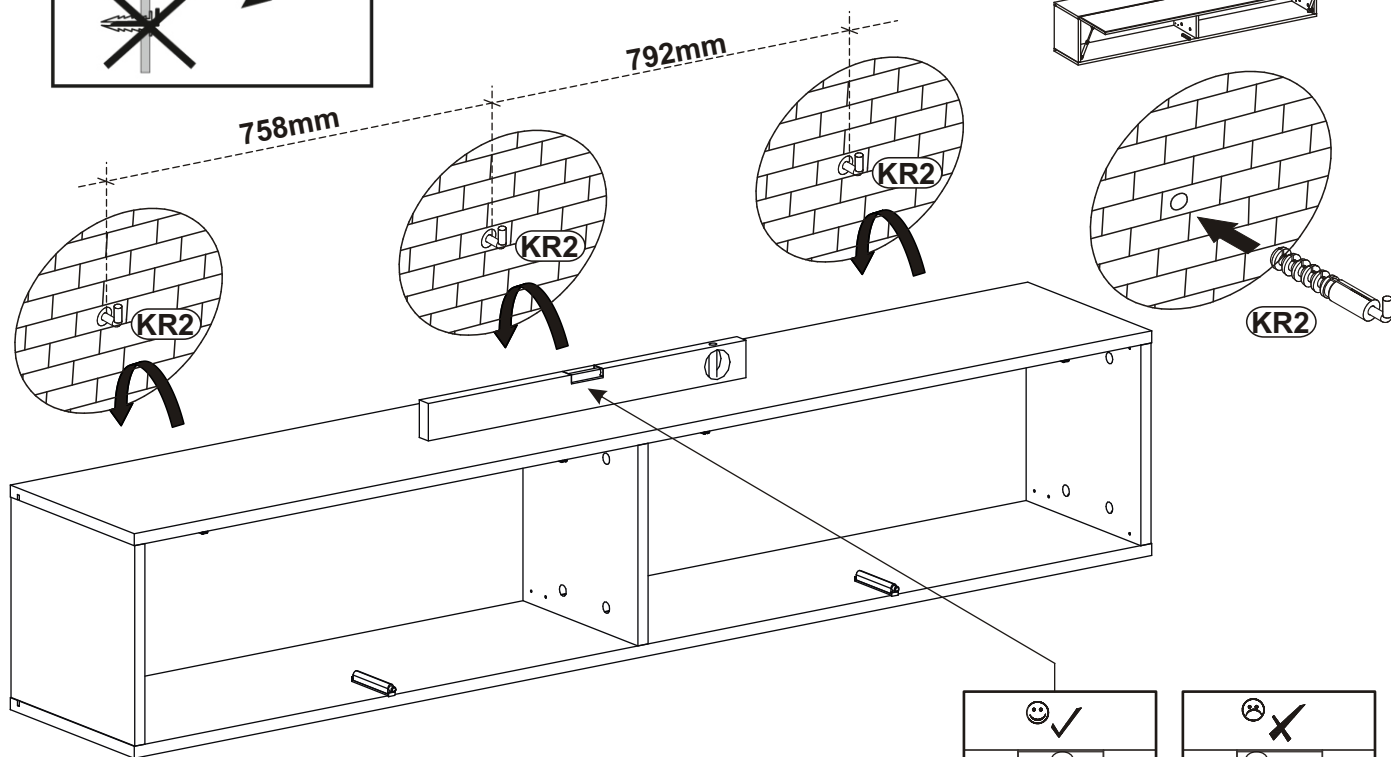
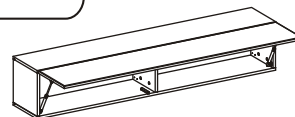


ZR1		D6	
x1		x2	USØ3,5x30

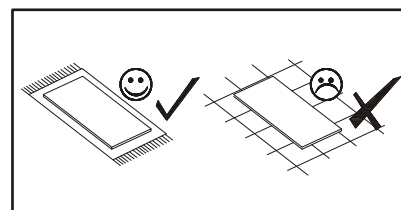
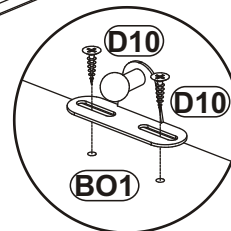
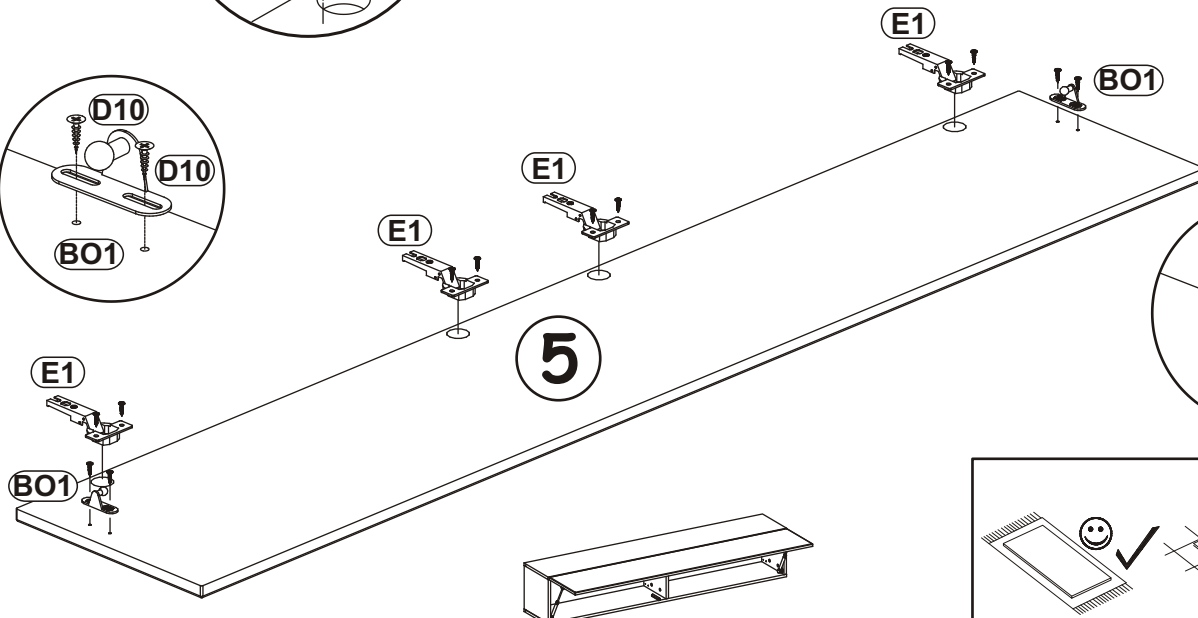
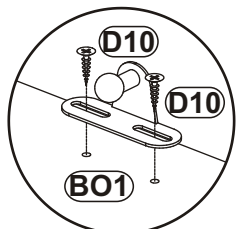
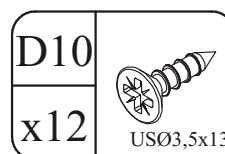
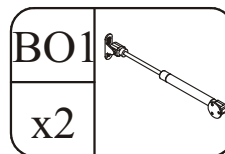
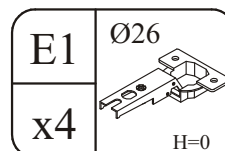
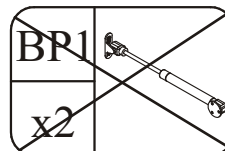
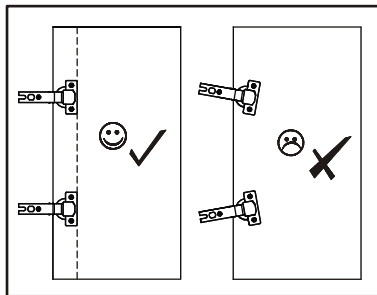
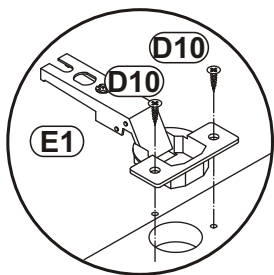
15



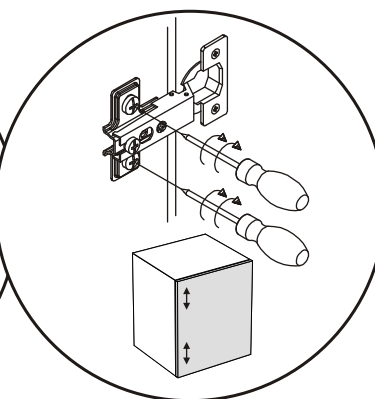
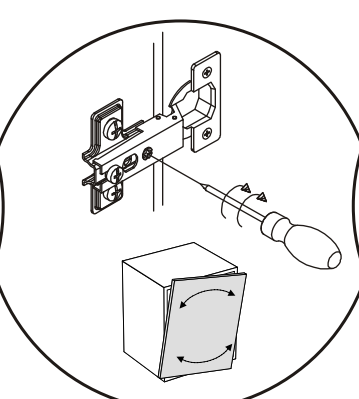
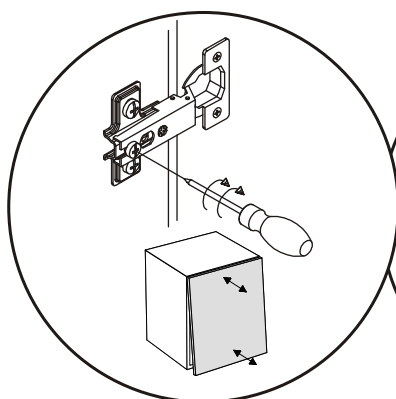
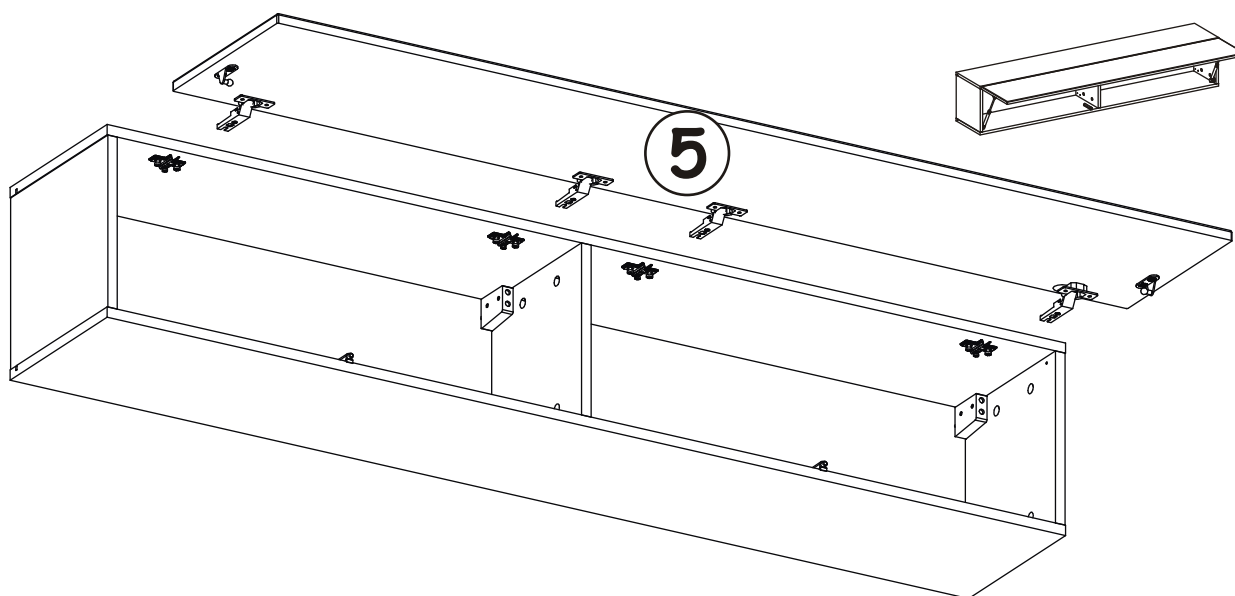
KR2	
x3	



16



17



18

