



# RECOMENDACIONES

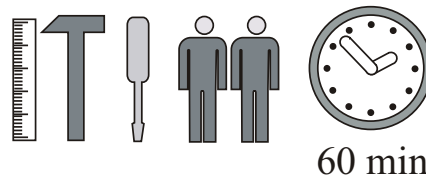
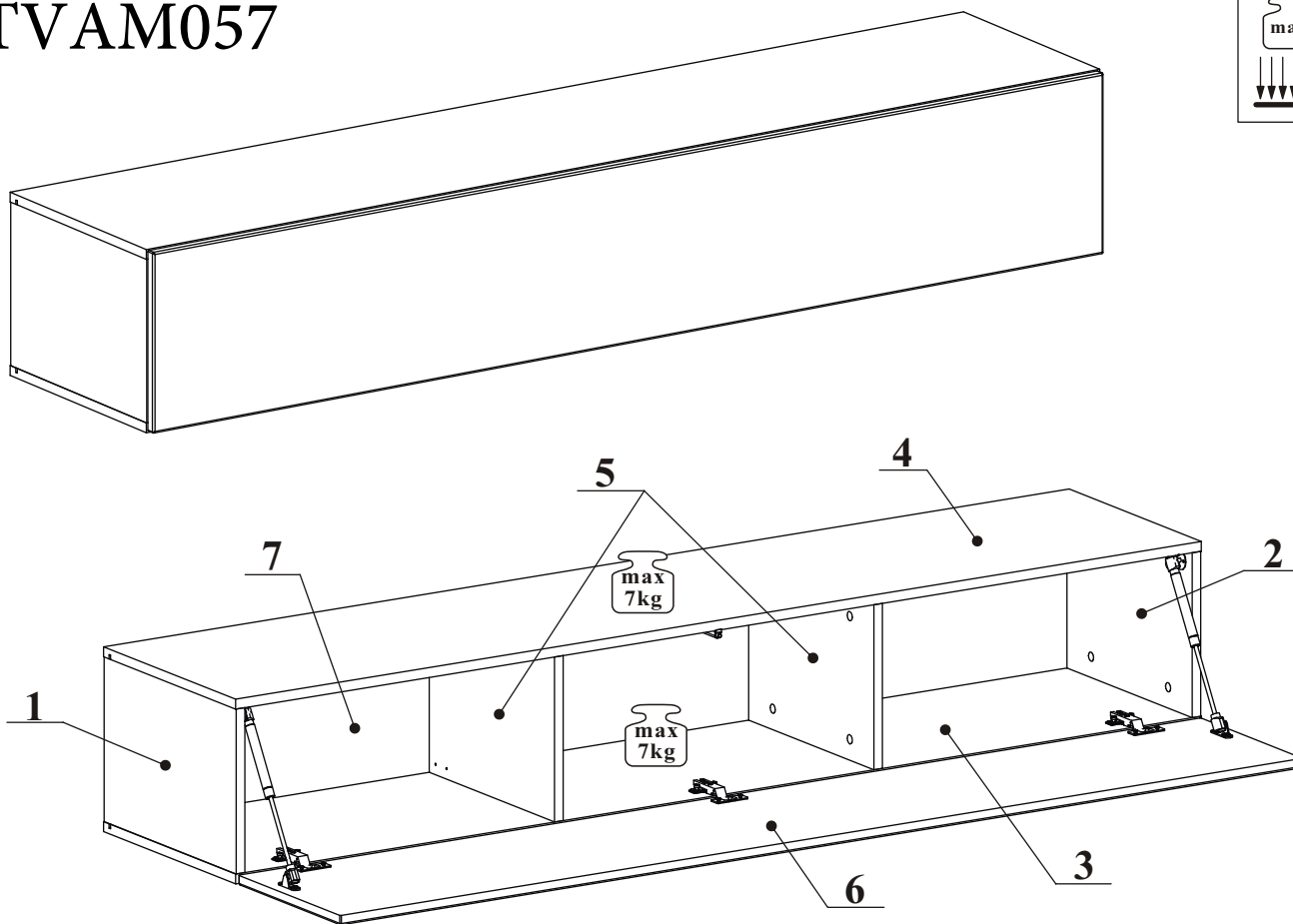
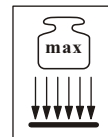
Recommandations - Consigli - Recomendações -  
Aanbevelingen - Empfehlungen

---

- ES** Los tacos y tornillos incluidos no son aptos para paredes de pladur.
- EN** The included plugs and screws are not suitable for drywall.
- DE** Die mitgelieferten Dübel und Schrauben sind nicht für Gipswände geeignet.
- FR** Les chevilles et les vis fournies ne conviennent pas aux murs en placoplâtre.
- IT** I tasselli e le viti in dotazione non sono adatti alle pareti in cartongesso.
- NL** De meegeleverde pluggen en schroeven zijn niet geschikt voor gipswanden.
- PT** As buchas e os parafusos incluídos não são adequados para paredes de pladur.

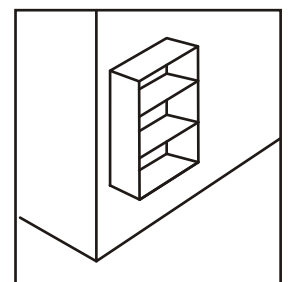
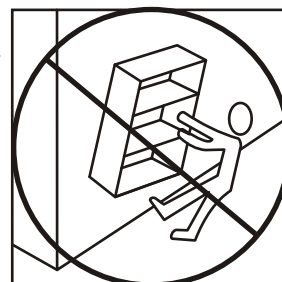
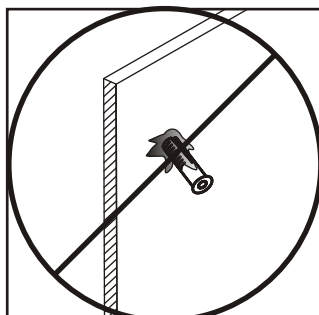
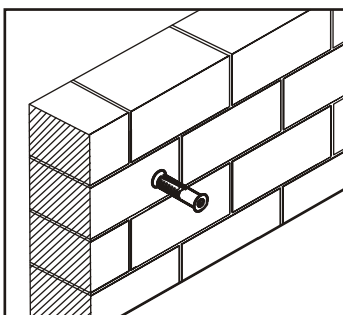
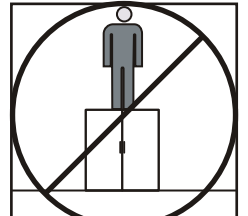
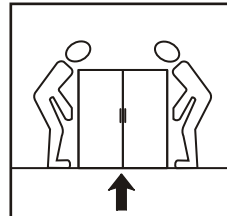
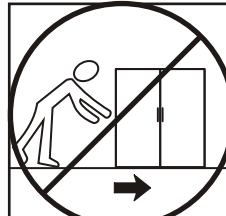
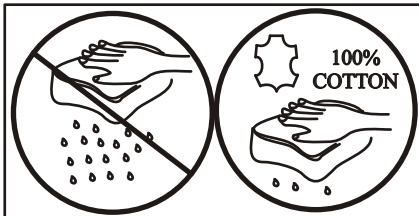
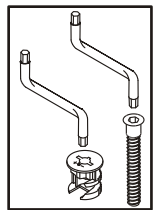
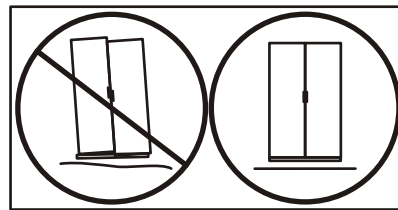
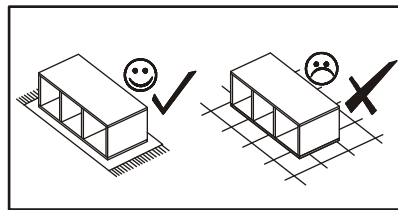
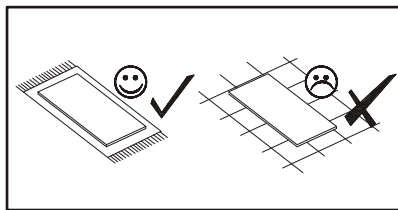
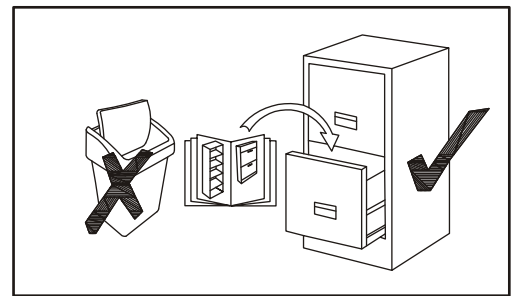
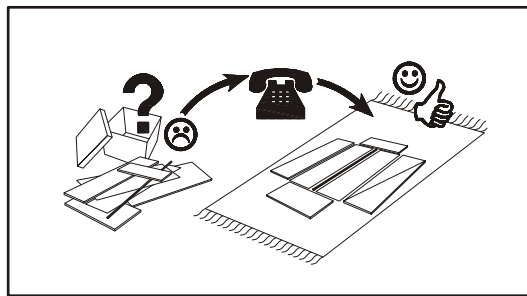
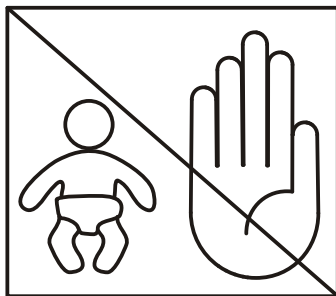
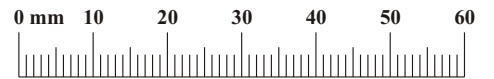
# MSAM101

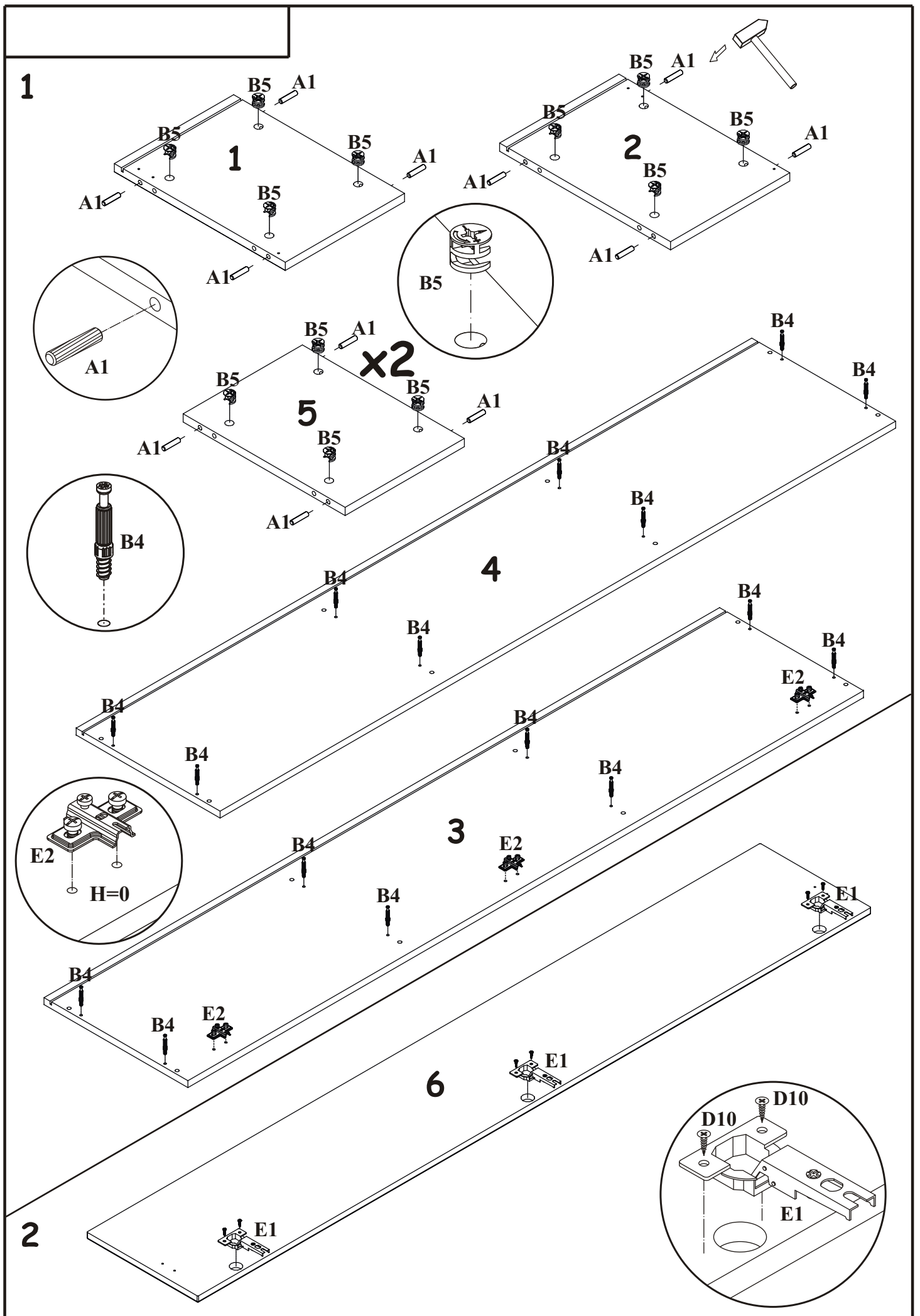
## TVAM057



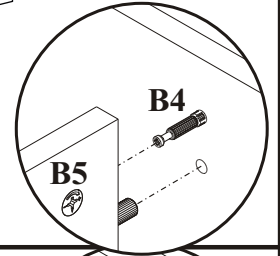
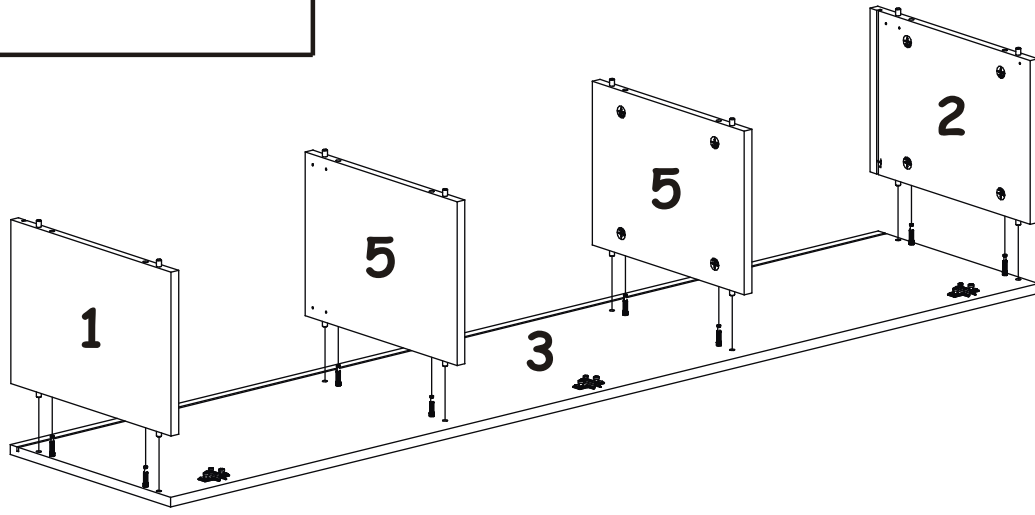
| NO | Dim. |     | Col.-No | Qty |
|----|------|-----|---------|-----|
| 1  | 268  | 384 | 1       | 1   |
| 2  | 268  | 384 | 1       | 1   |
| 3  | 1802 | 384 | 1       | 1   |
| 4  | 1802 | 384 | 1       | 1   |
| 5  | 268  | 364 | 1       | 2   |
| 7  | 1780 | 280 | 1       | 1   |
| 6  | 1796 | 296 | 1       | 1   |

|                        |                 |                         |                     |           |                       |
|------------------------|-----------------|-------------------------|---------------------|-----------|-----------------------|
| A1<br>X16<br>ø8x36     | B4<br>X16       | G5<br>X16               | B5<br>X16<br>ø15x12 | ZR1<br>X4 | D6<br>X8<br>USØ3,5x30 |
| E1<br>X3<br>Ø26<br>H=0 | E2<br>X3<br>H=0 | D10<br>X12<br>USØ3,5x13 | OD1<br>X1           | S1<br>X12 | BP1<br>X2             |
| KR2<br>X4              | G2<br>X1        |                         |                     |           |                       |

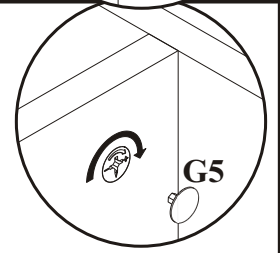
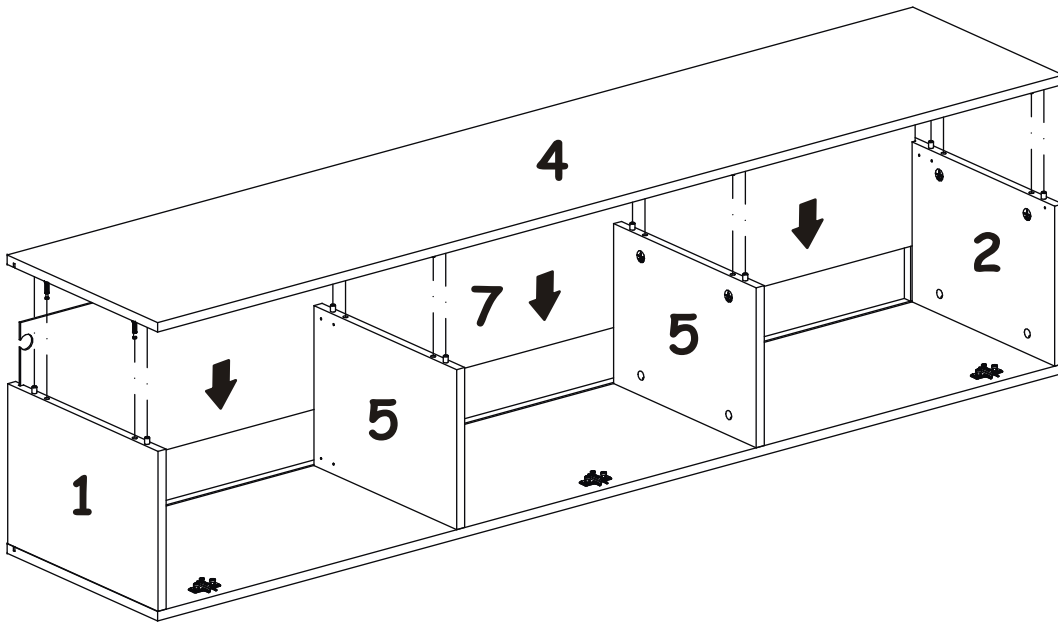




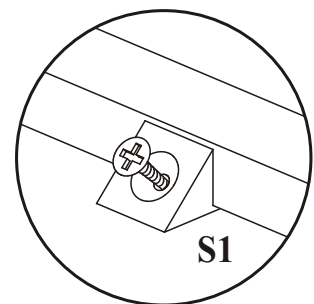
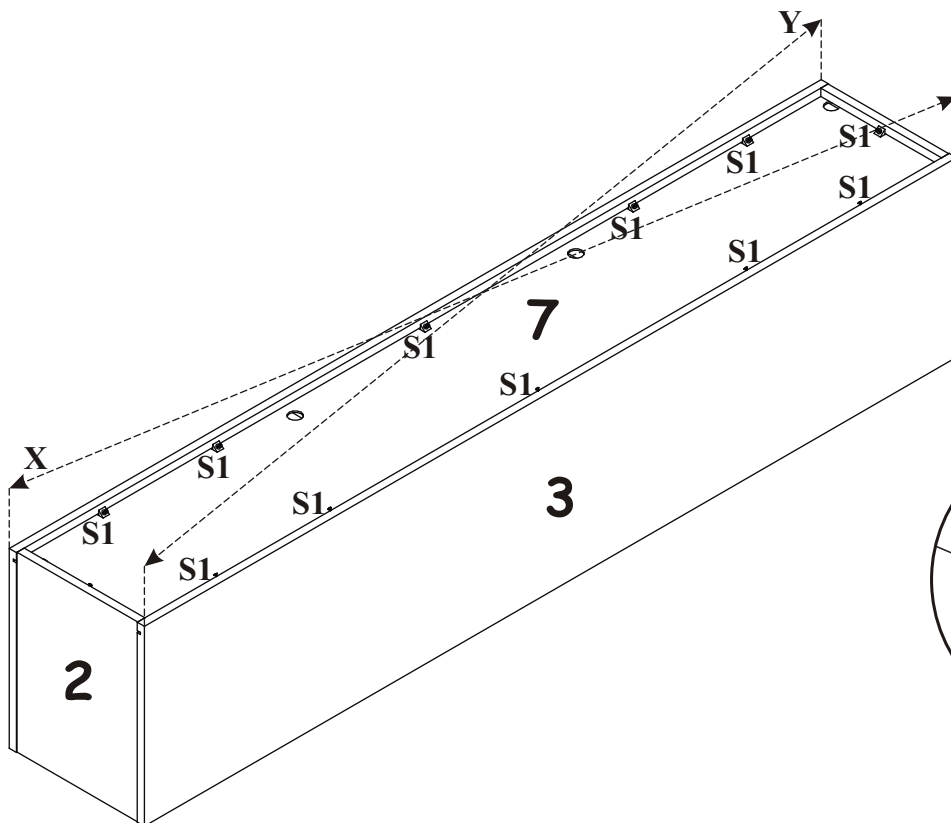
3



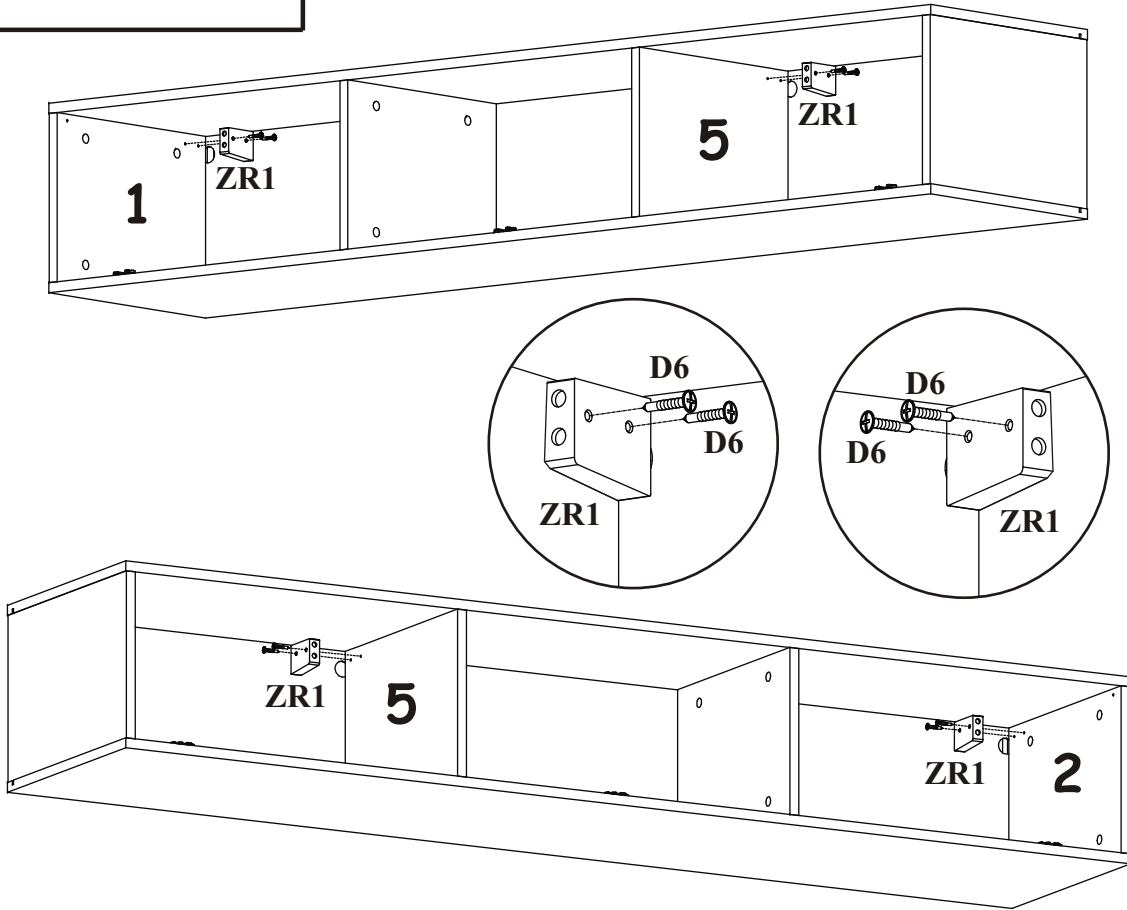
4



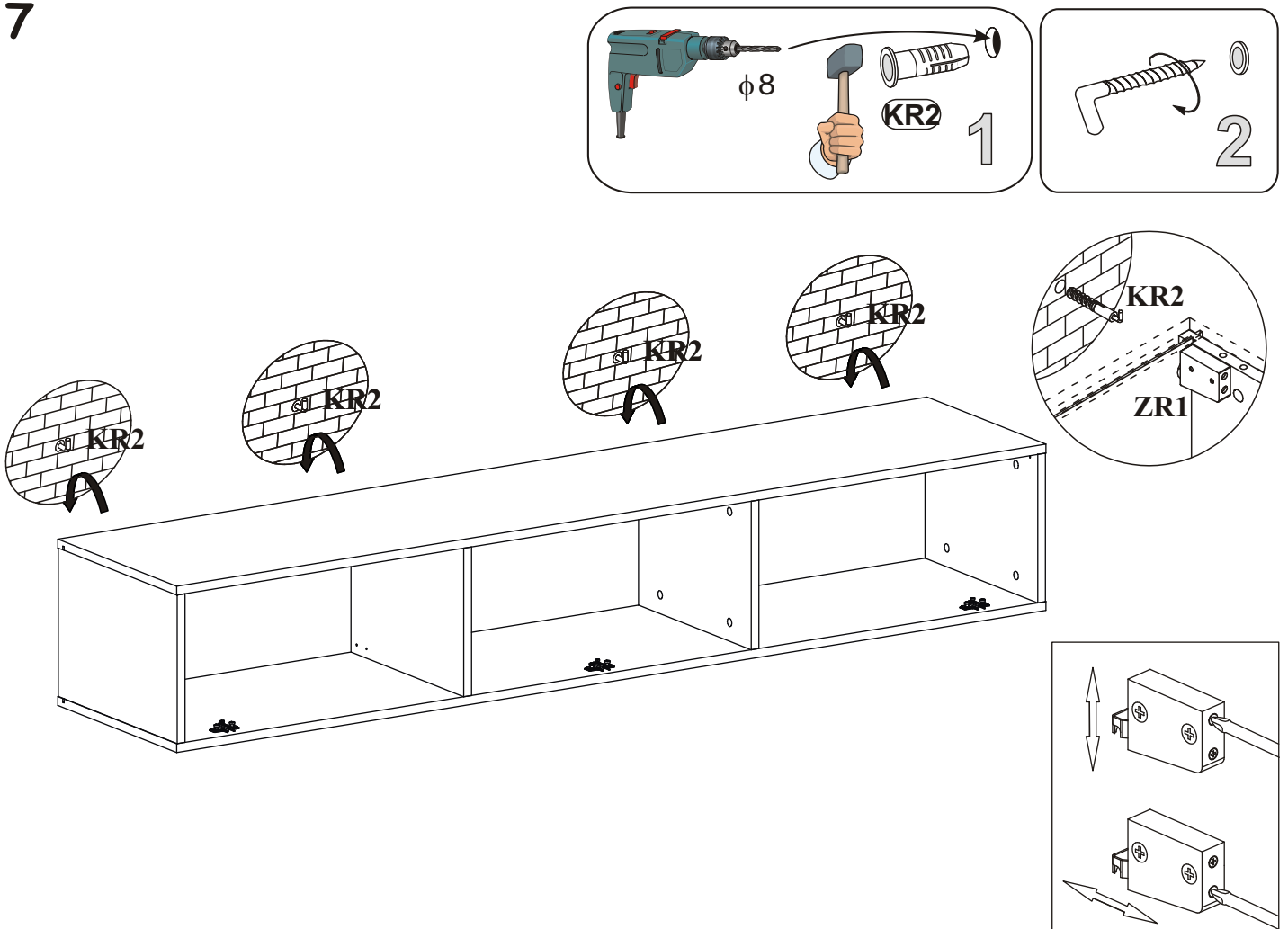
5



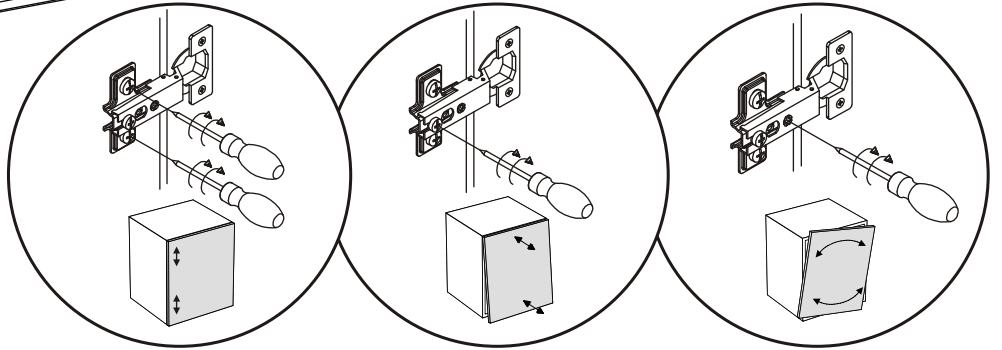
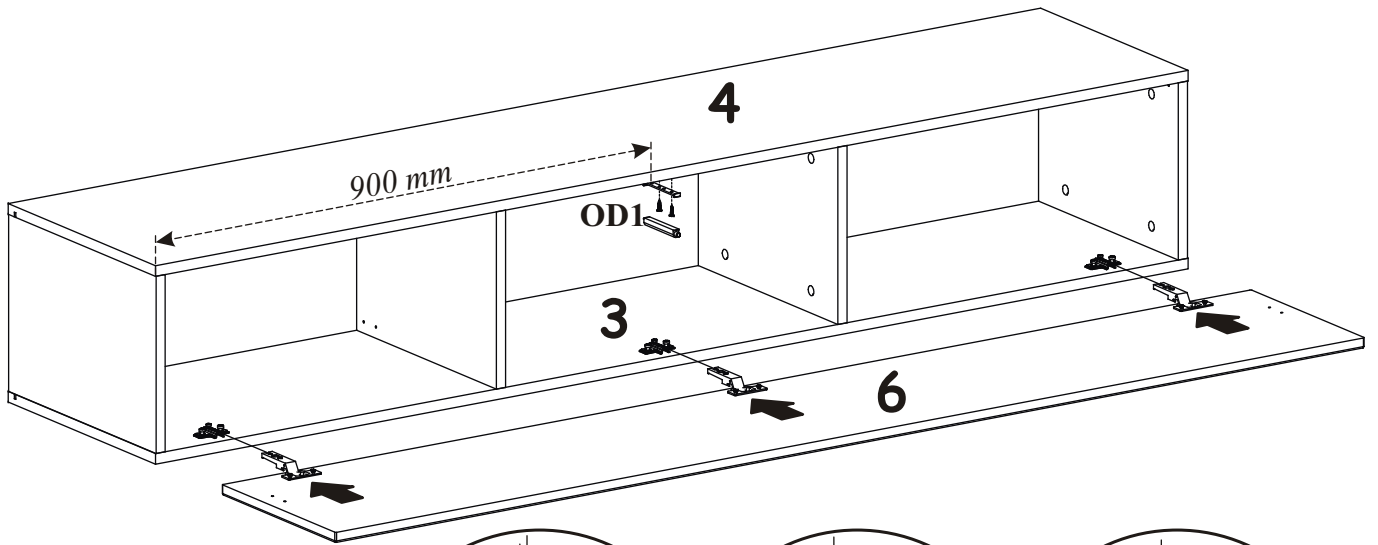
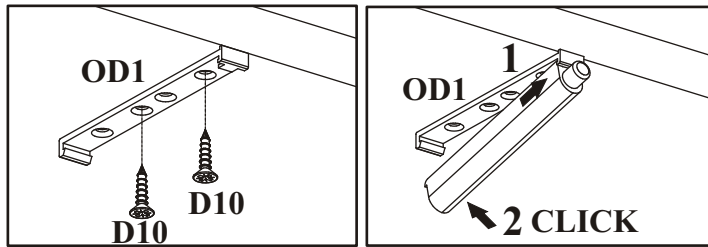
6



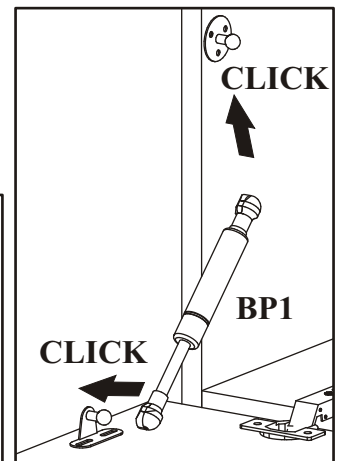
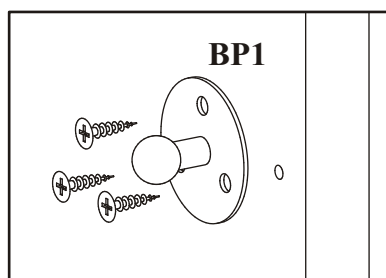
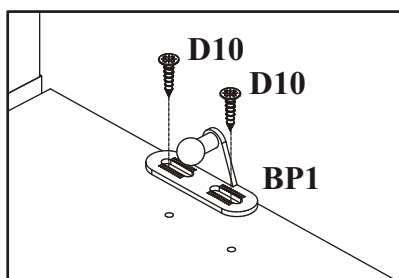
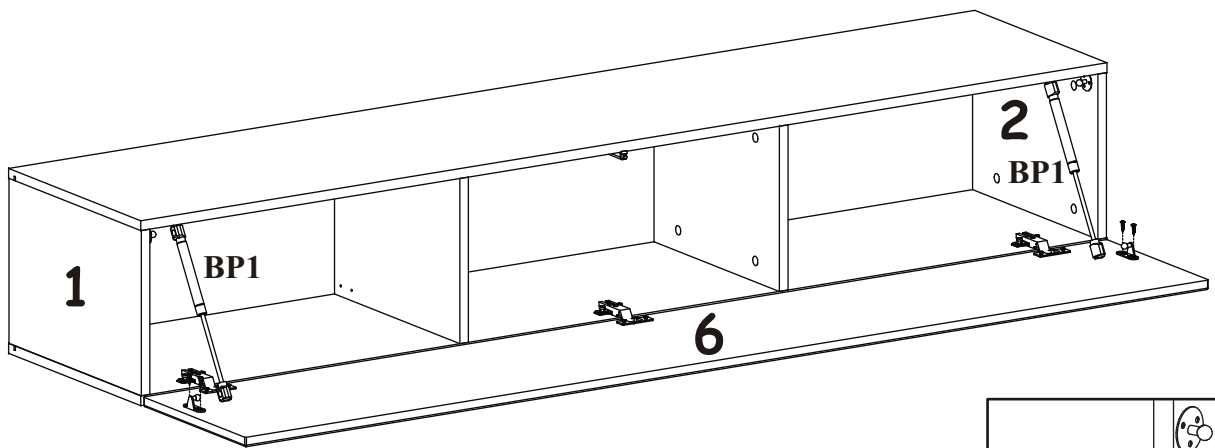
7



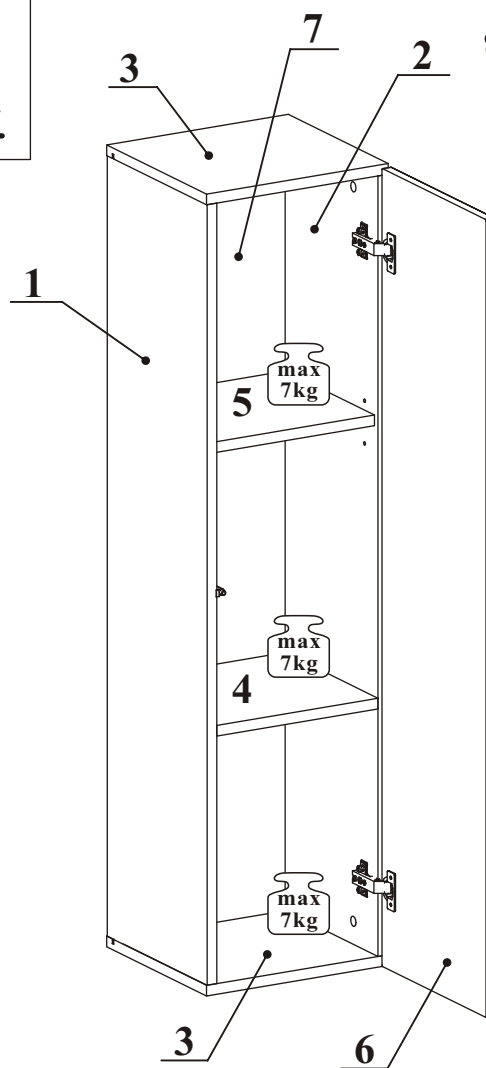
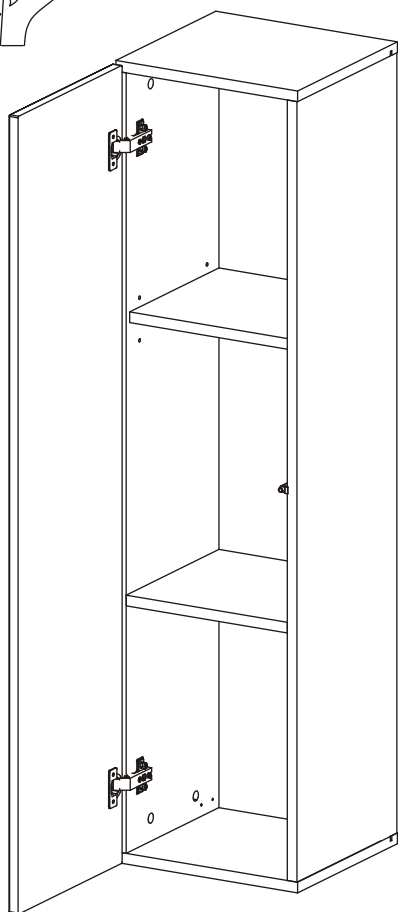
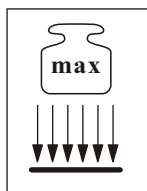
8



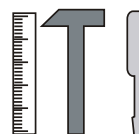
9



# VIAM016



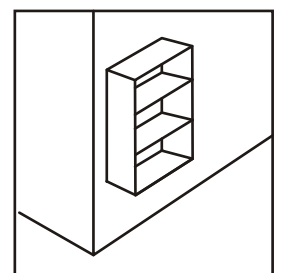
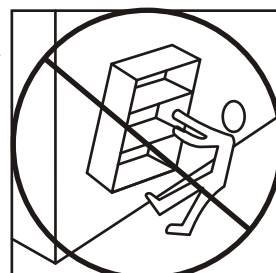
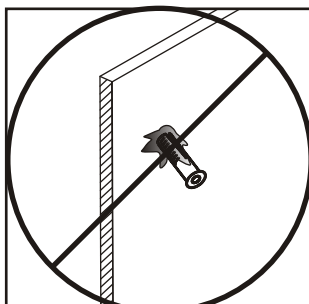
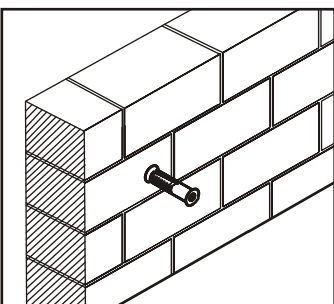
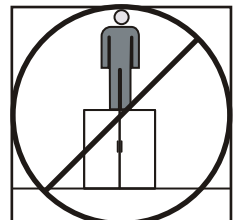
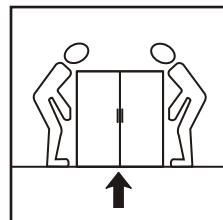
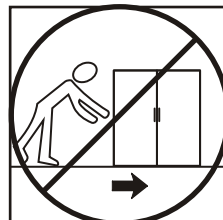
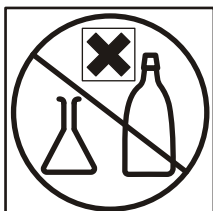
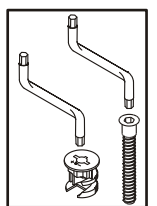
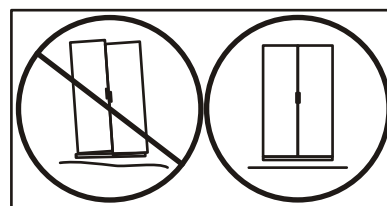
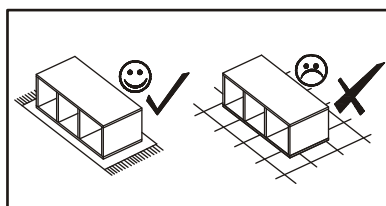
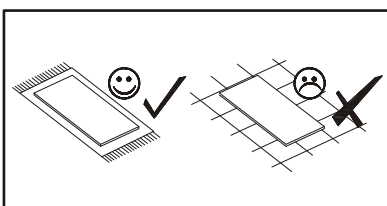
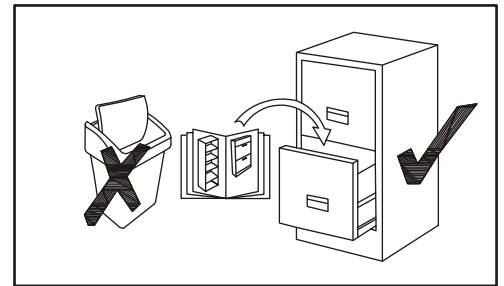
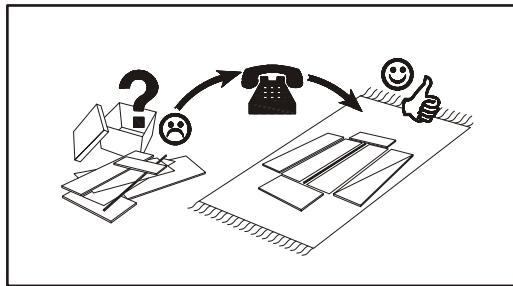
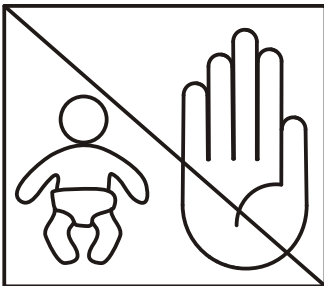
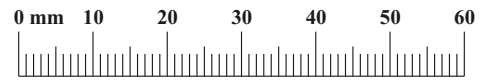
| NO | Dim. |      | Col.-No | Qty |
|----|------|------|---------|-----|
| 1  | 1170 | 284  | 1       | 1   |
| 2  | 1170 | 284  | 1       | 1   |
| 3  | 302  | 284  | 1       | 2   |
| 5  | 268  | 254  | 1       | 1   |
| 4  | 268  | 264  | 1       | 1   |
| 7  | 1182 | 280  | 1       | 1   |
| 6  | 296  | 1196 | 1       | 1   |

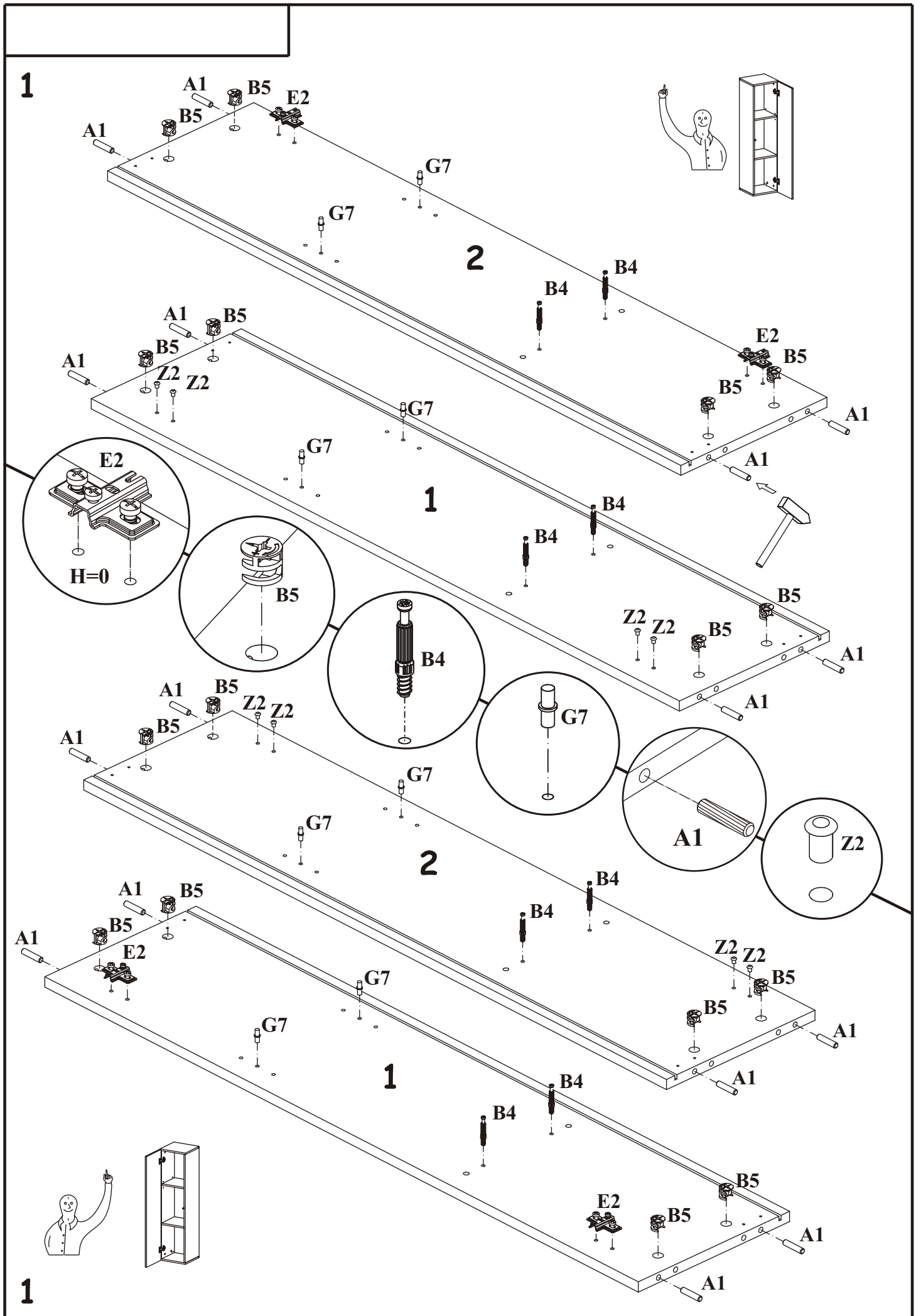


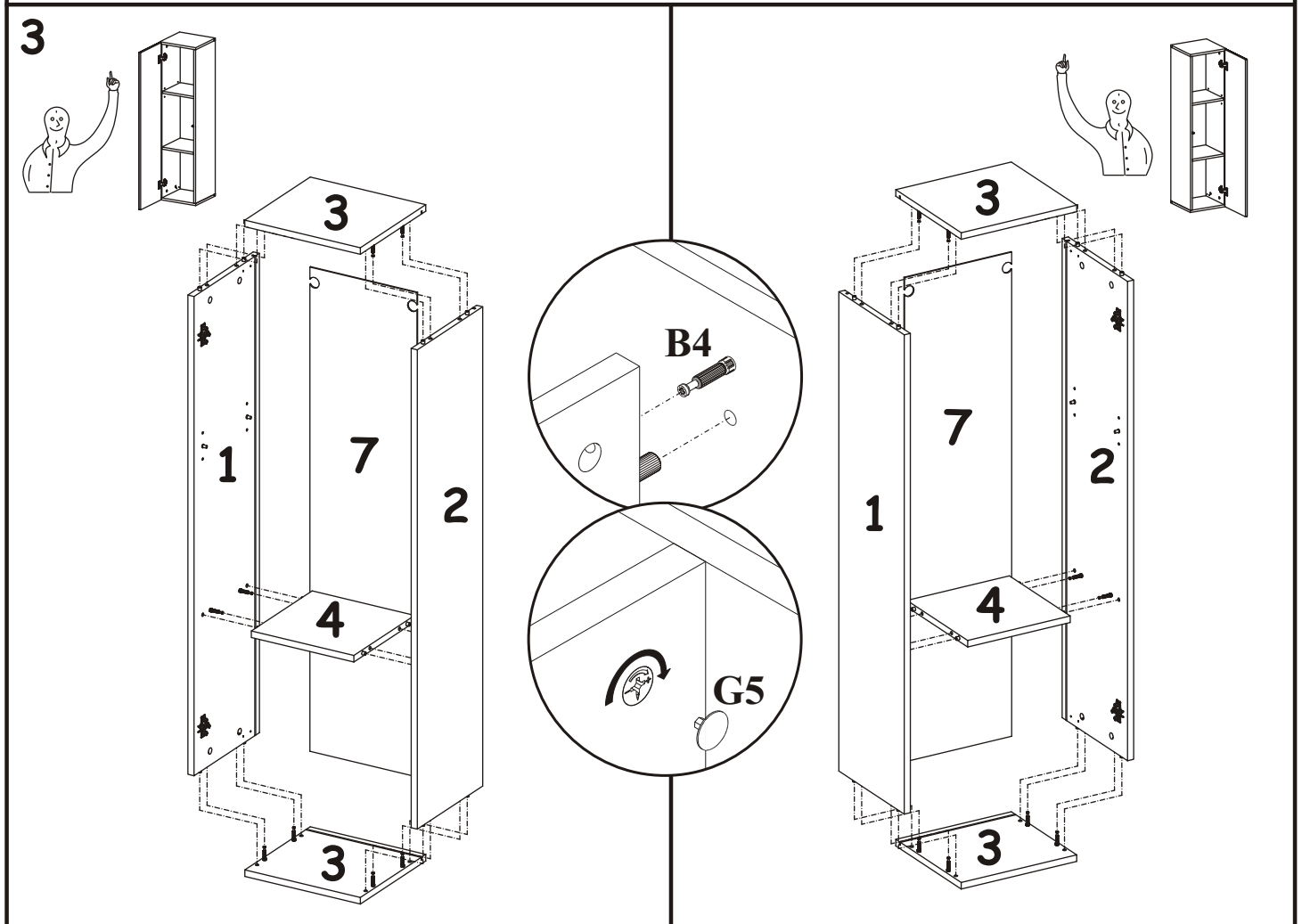
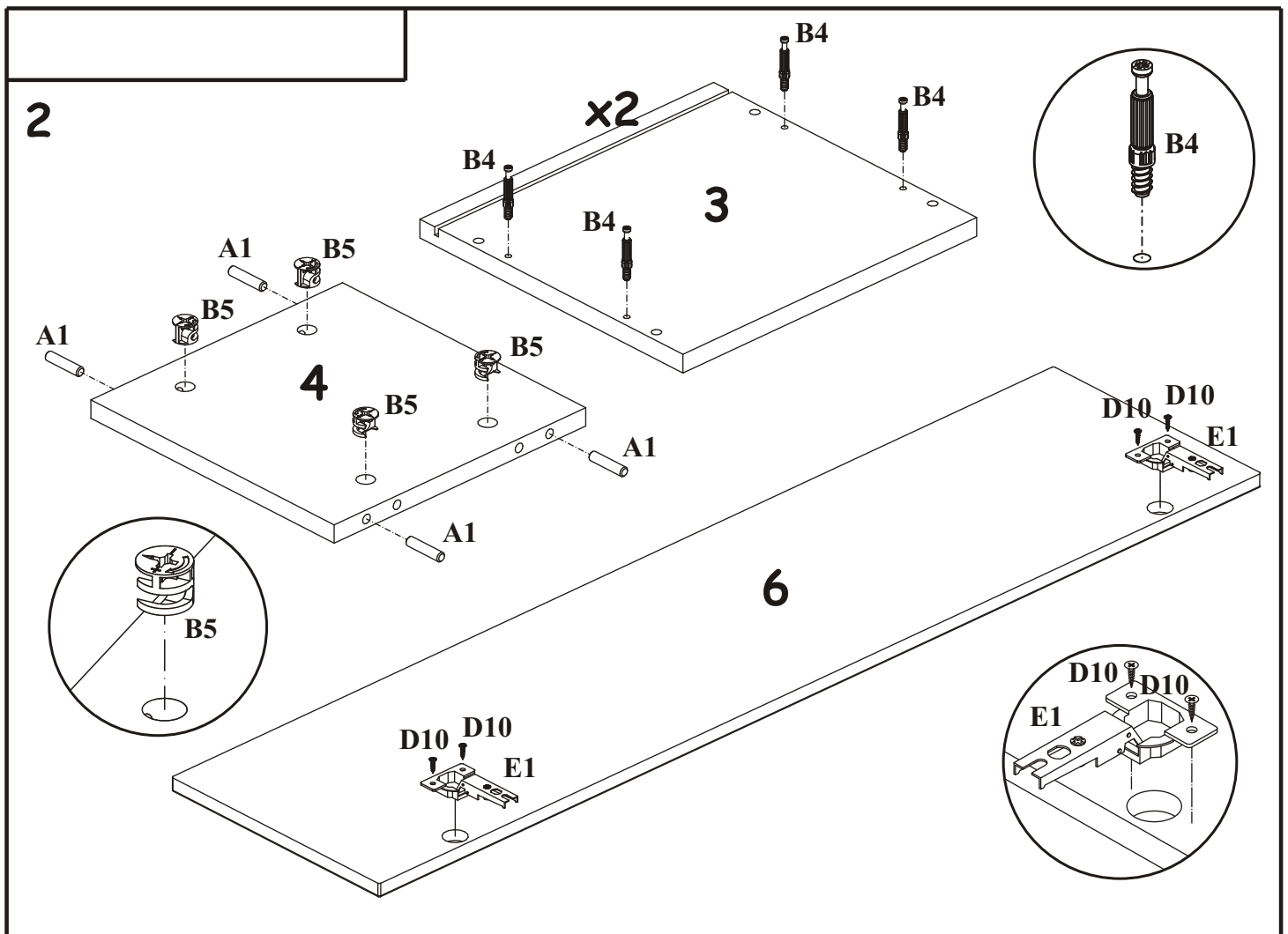
60 min



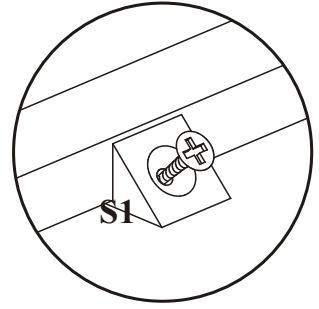
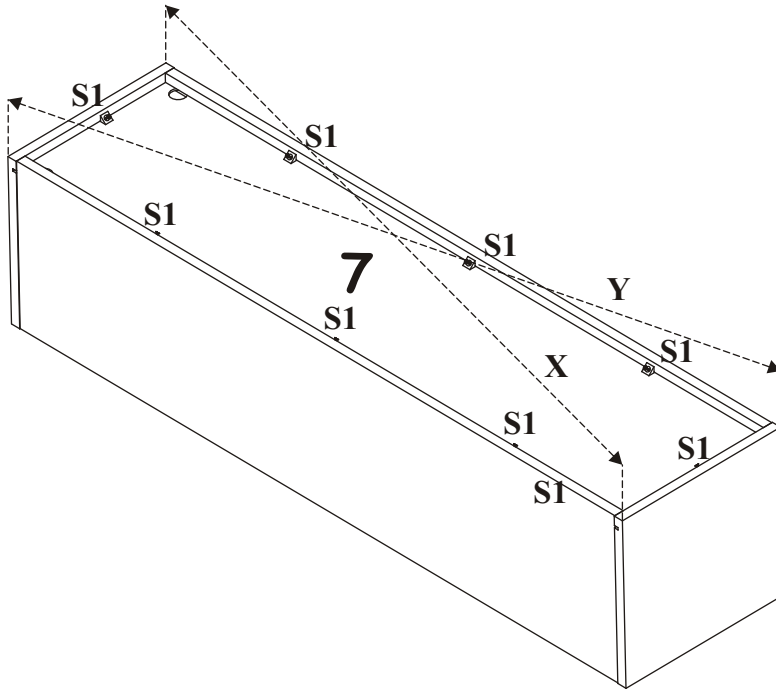
|                       |                        |           |                        |                 |           |
|-----------------------|------------------------|-----------|------------------------|-----------------|-----------|
| A1<br>X12<br>ø8x36    | B4<br>X12              | G5<br>X12 | B5<br>X12<br>ø15x12    | G7<br>X4        | S1<br>X10 |
| Z2<br>X4<br>ø5        | D10<br>X6<br>USØ3,5x13 | G2<br>X1  | E1<br>X2<br>Ø26<br>H=0 | E2<br>X2<br>H=0 | ZR1<br>X2 |
| D6<br>X4<br>USØ3,5x30 | OD1<br>X1              | KR2<br>X2 |                        |                 |           |





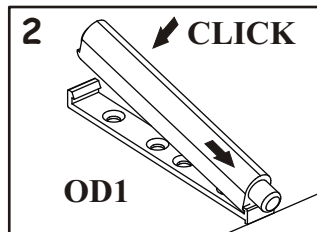
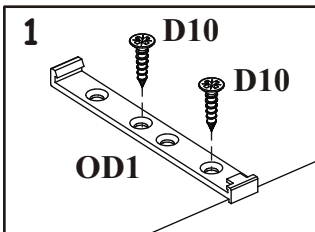
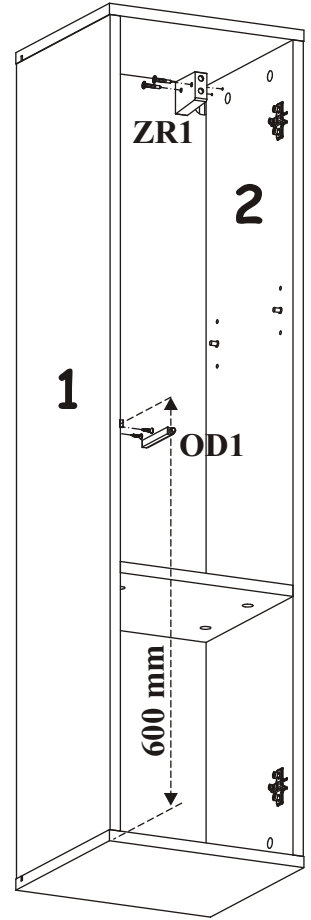
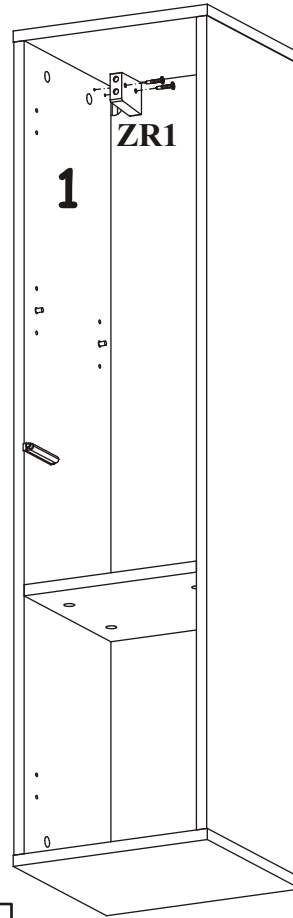
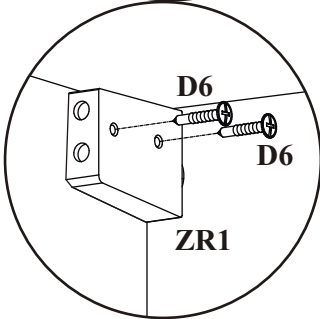
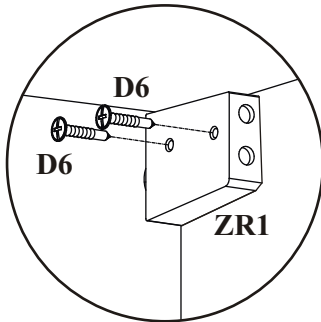
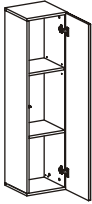


4

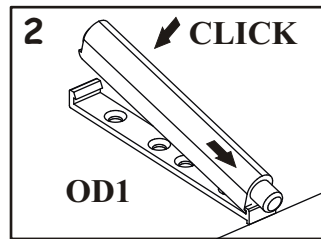
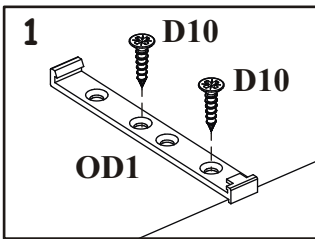
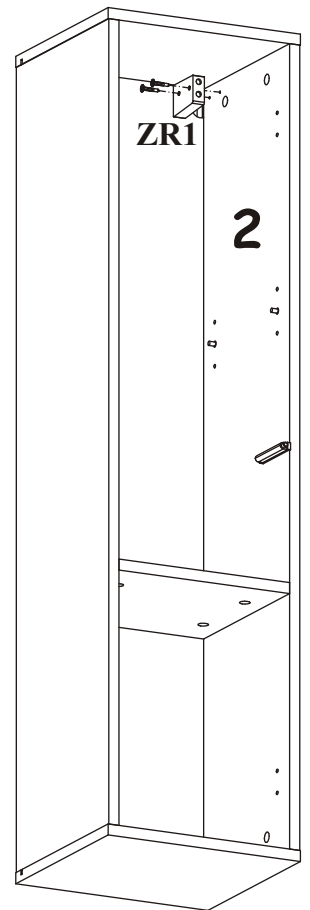
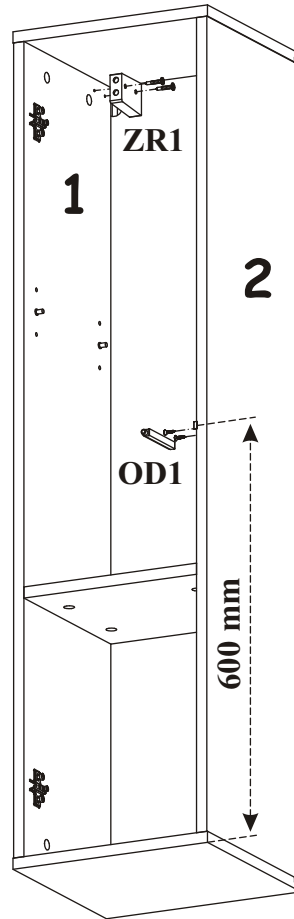
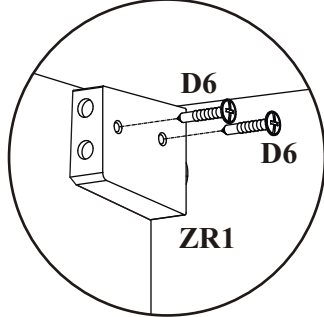
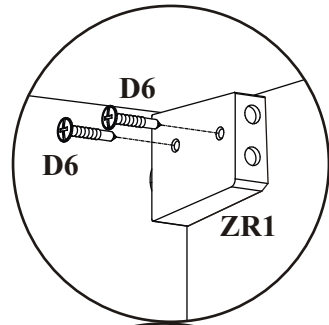
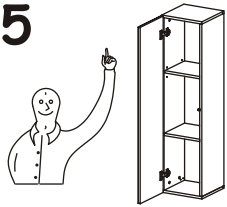


$X=Y$  

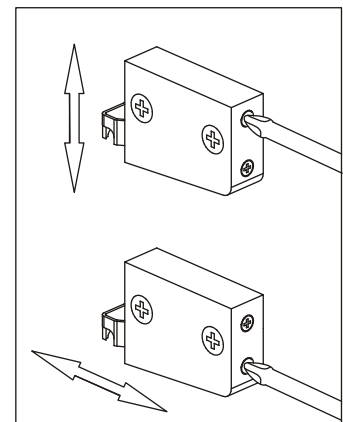
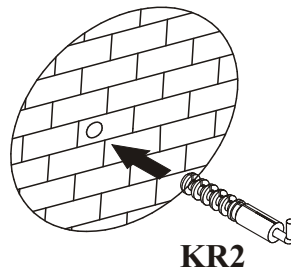
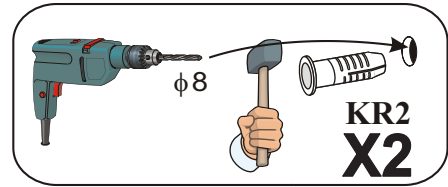
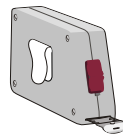
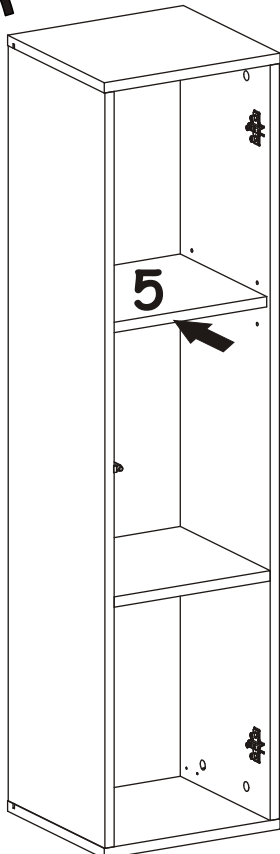
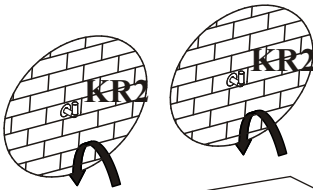
5



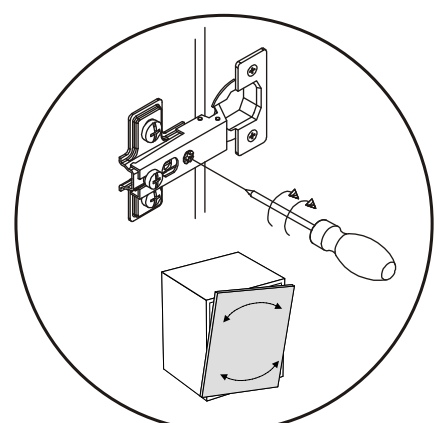
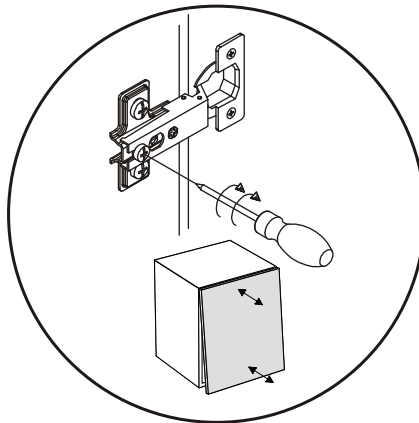
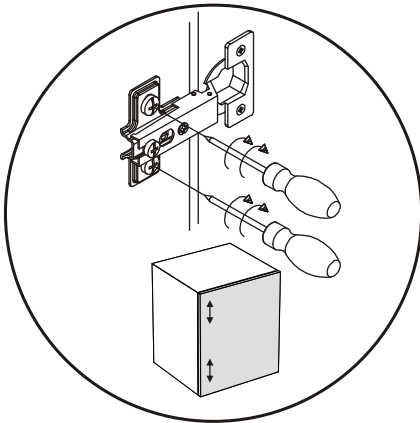
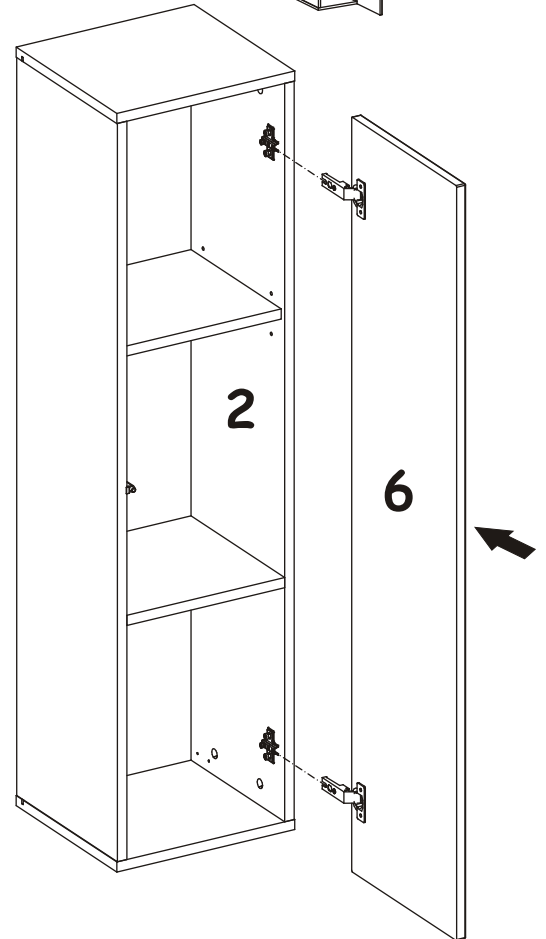
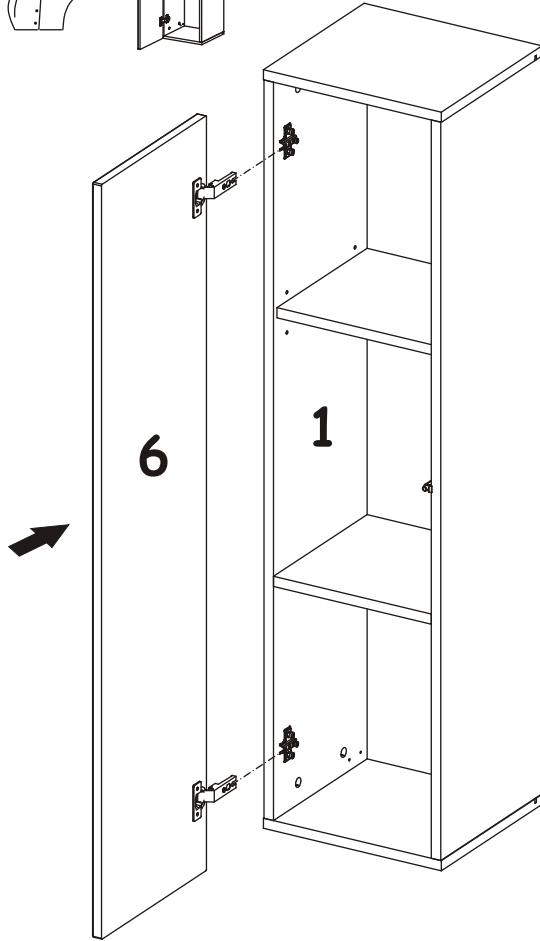
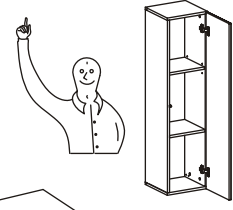
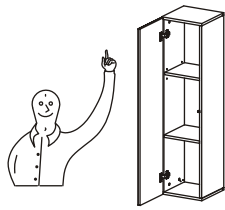
5



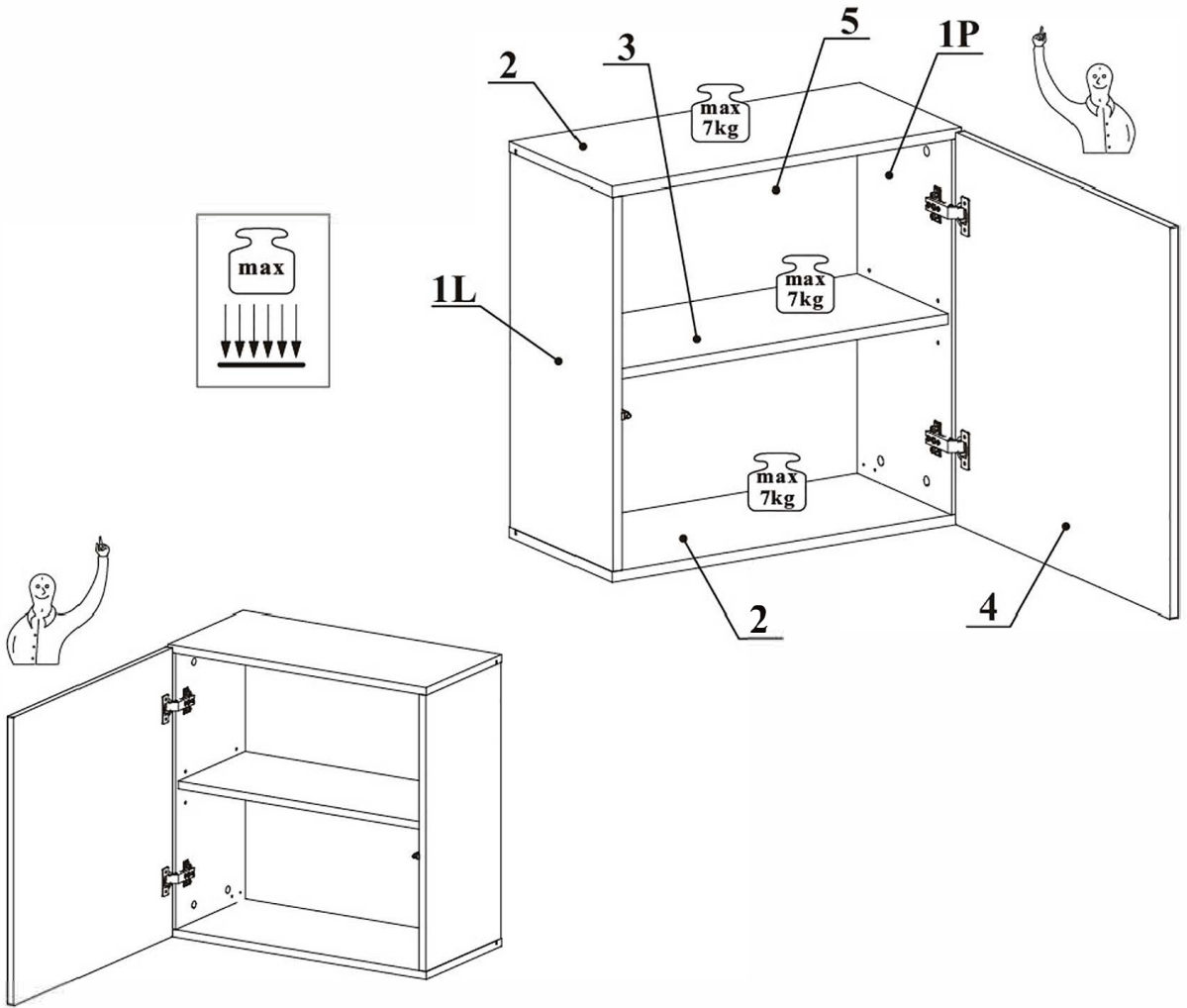
6



7



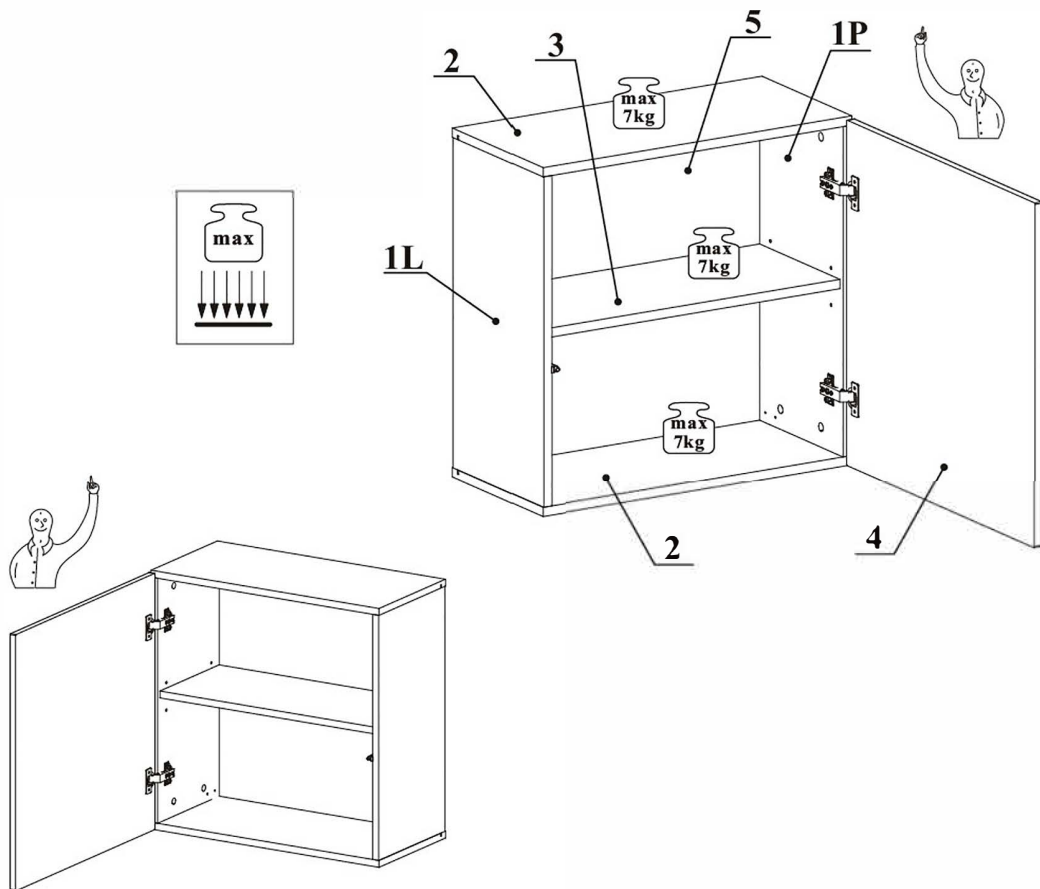
# VIAM017



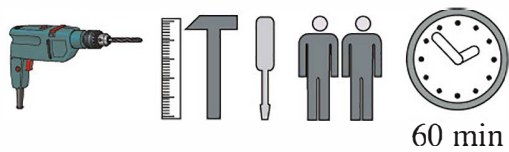
| NO    | Dim. |     | Col.-No | Qty |
|-------|------|-----|---------|-----|
| 1 L/P | 570  | 284 | 1       | 2   |
| 2     | 602  | 284 | 1       | 2   |
| 3     | 568  | 254 | 1       | 1   |
| 5     | 582  | 580 | 1       | 1   |
| 4     | 596  | 596 | 1       | 1   |



60 min










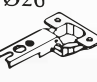
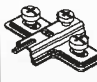






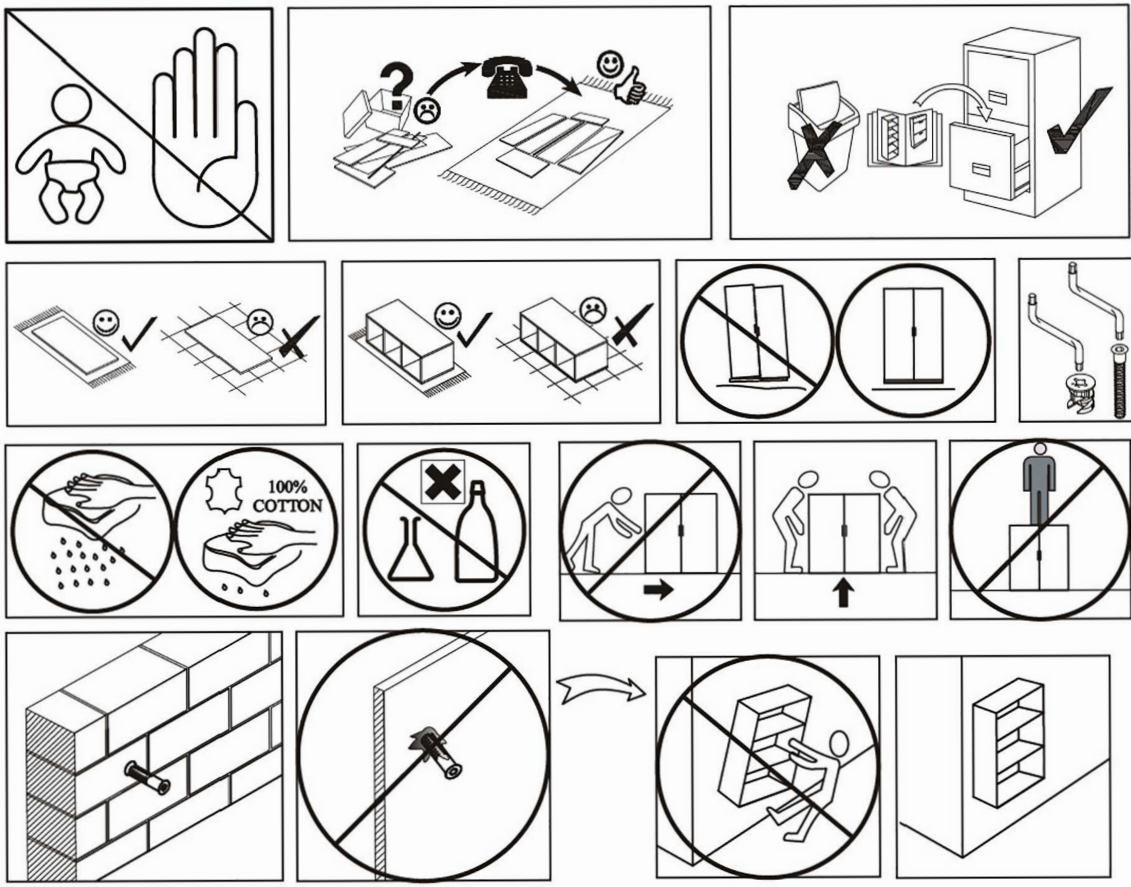
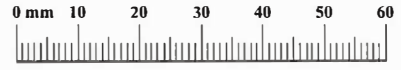
| NO    | Dim. |     | Col.-No | Qty |
|-------|------|-----|---------|-----|
| 1 L/P | 570  | 284 | 1       | 2   |
| 2     | 602  | 284 | 1       | 2   |
| 3     | 568  | 254 | 1       | 1   |
| 5     | 582  | 580 | 1       | 1   |
| 4     | 596  | 596 | 1       | 1   |

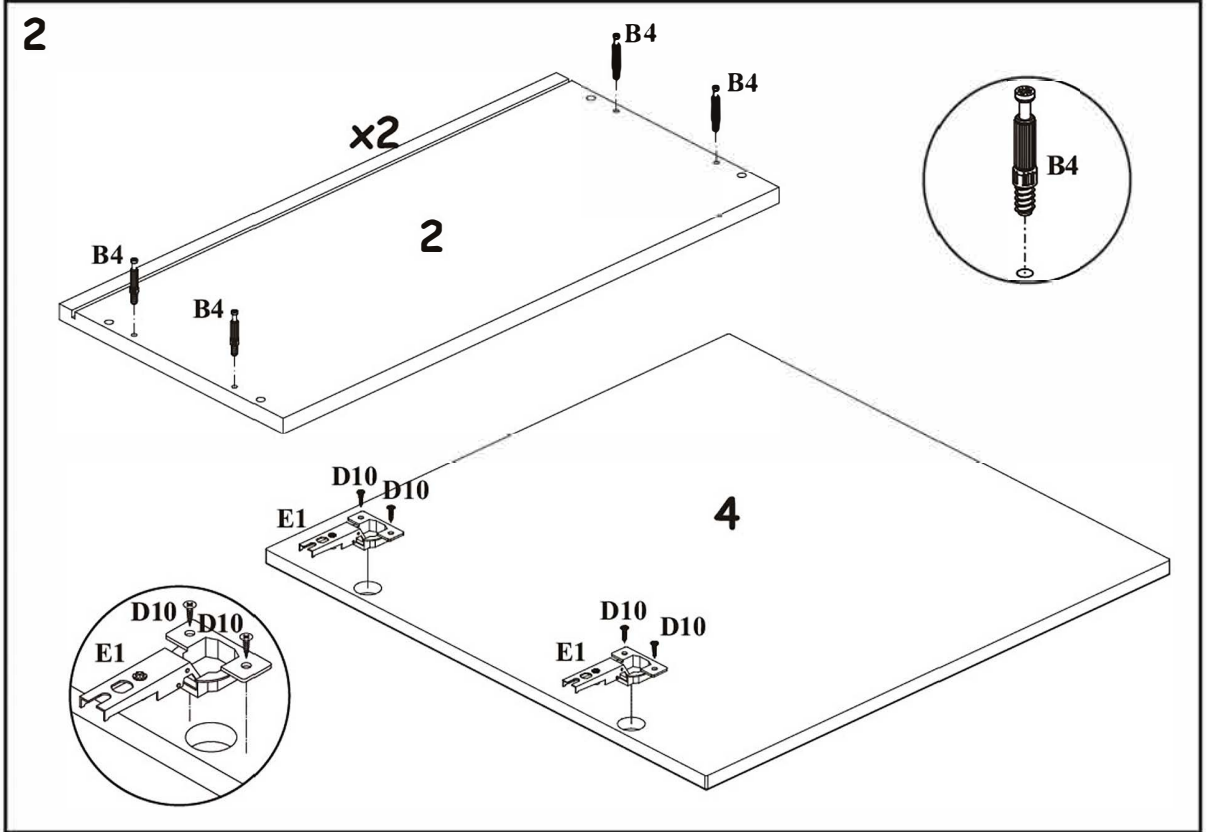
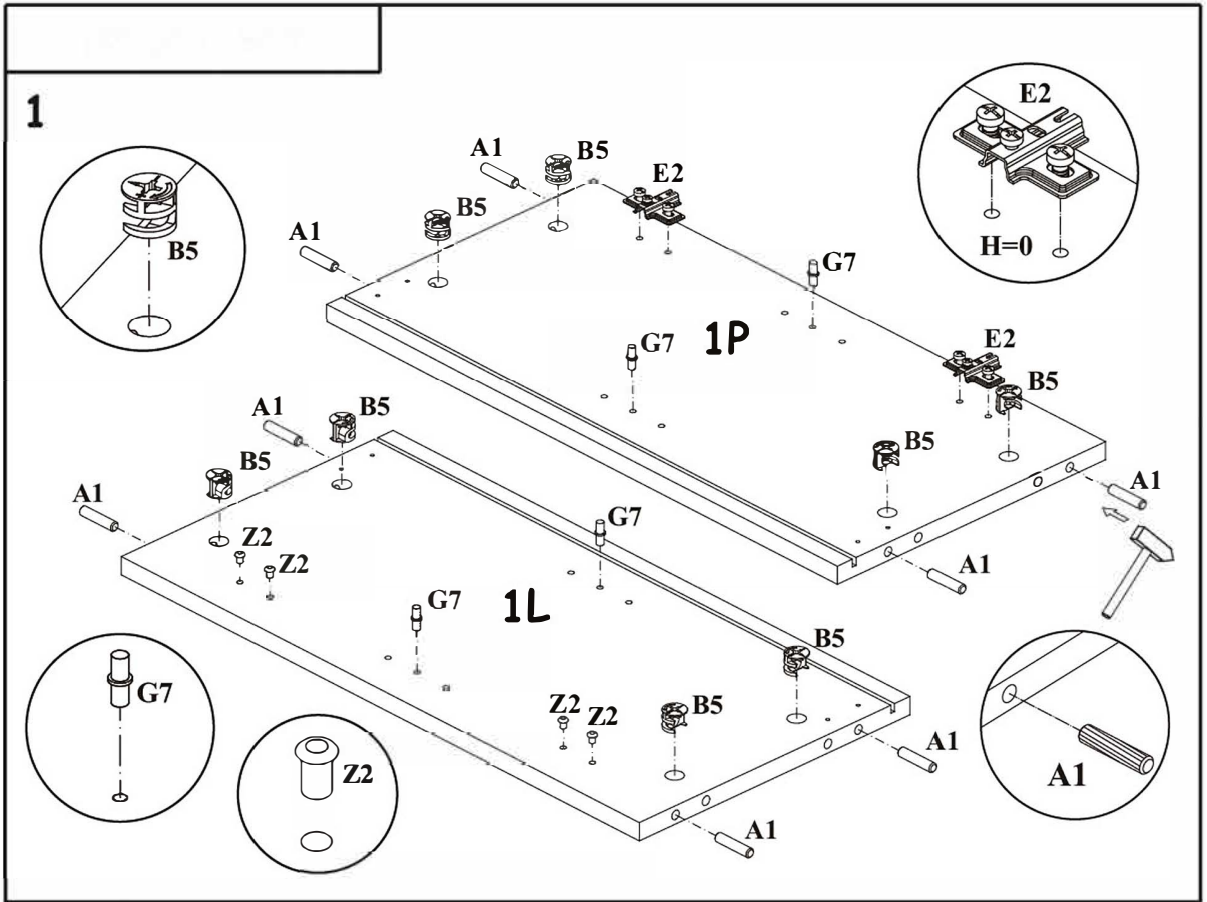


60 min

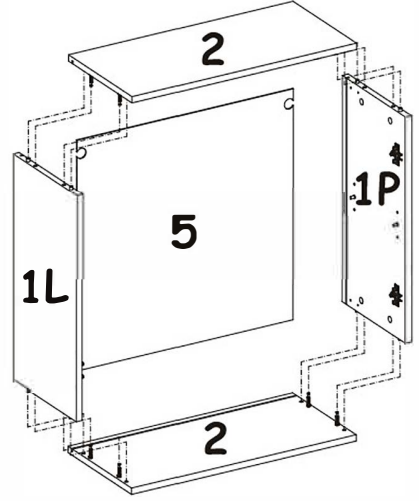
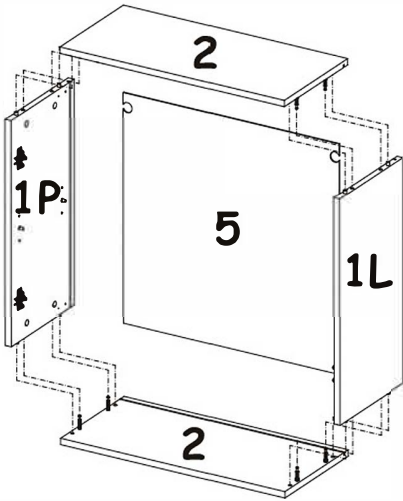
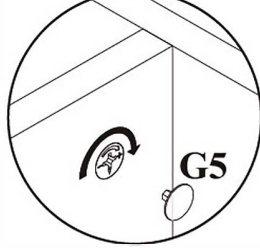
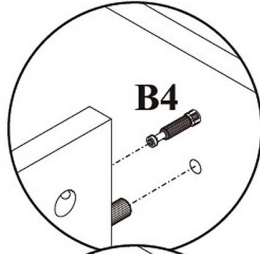


|   |   |  |   |   |  |
|---|---|--|---|---|--|
| A1<br>X8<br><br>ø8x36      | B4<br>X8<br>               | G5<br>X8<br>  | B5<br>X8<br><br>ø15x12     | G7<br>X4<br>        | S1<br>X8<br>  |
| Z2<br>X4<br><br>ø5         | D10<br>X6<br><br>USØ3,5x13 | G2<br>X1<br>  | E1<br>X2<br><br>Ø26<br>H=0 | E2<br>X2<br><br>H=0 | ZR1<br>X2<br> |
| D6<br>X4<br><br>USØ3,5x3 0 | OD1<br>X1<br>              | KR2<br>X2<br> |   |   |  |

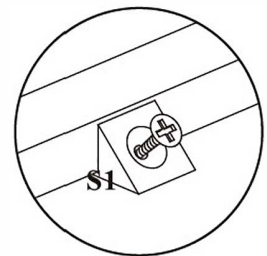
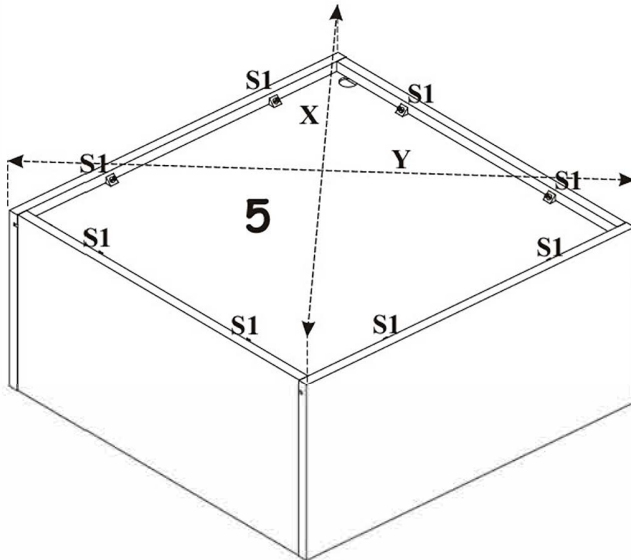




3

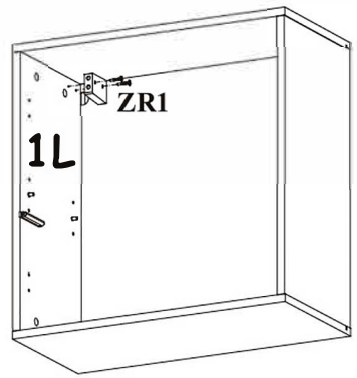
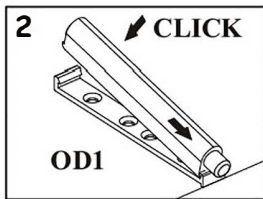
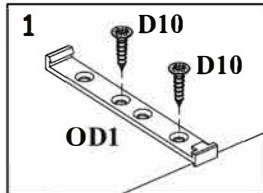
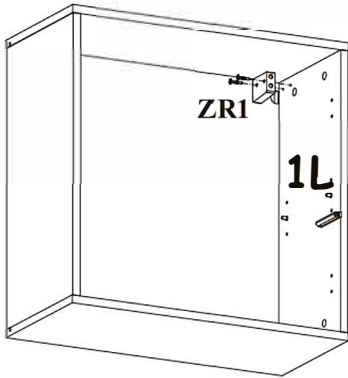
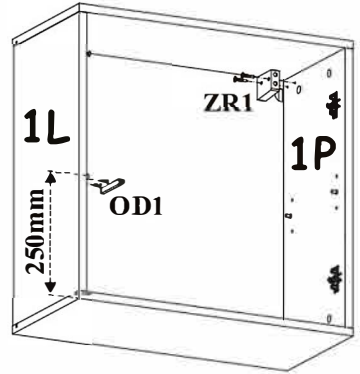
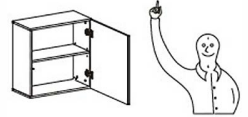
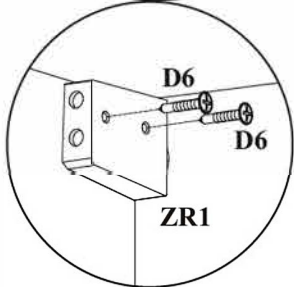
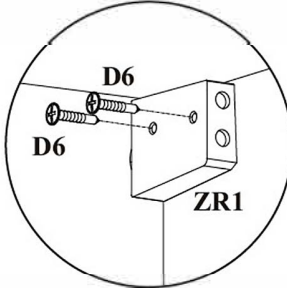
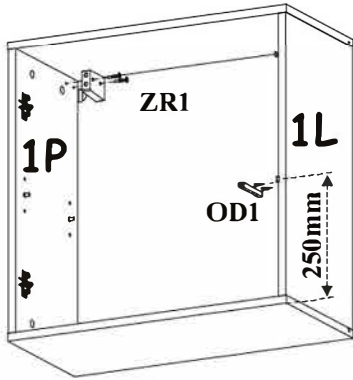
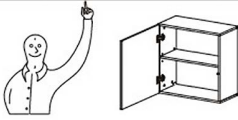


4

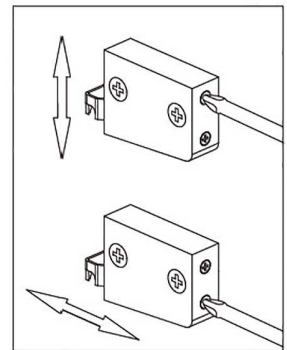
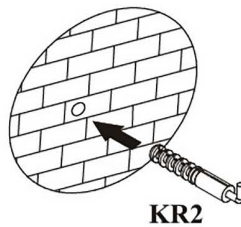
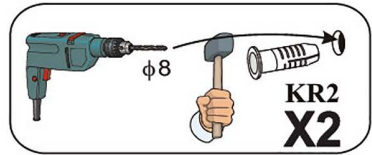
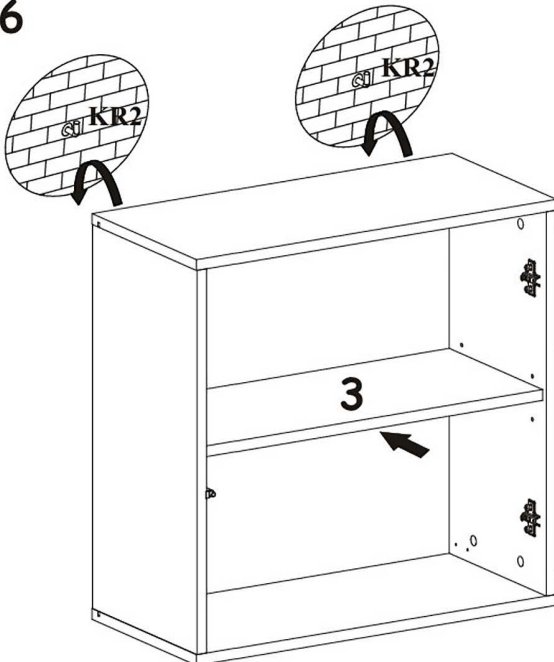


$X=Y$   $90^\circ$

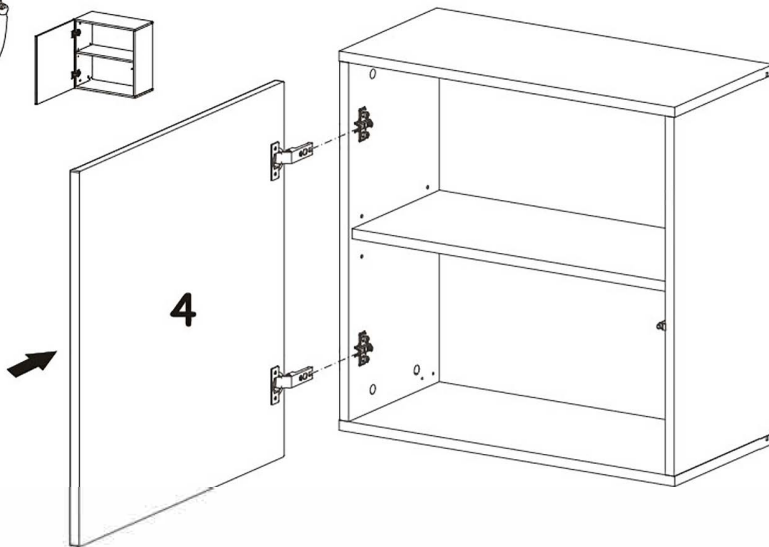
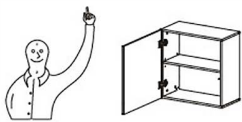
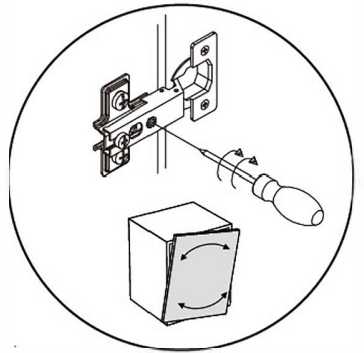
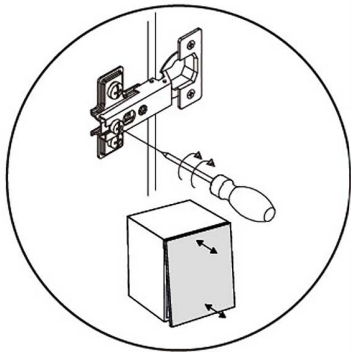
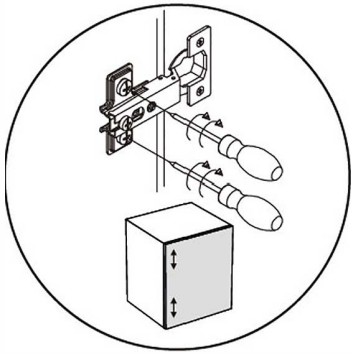
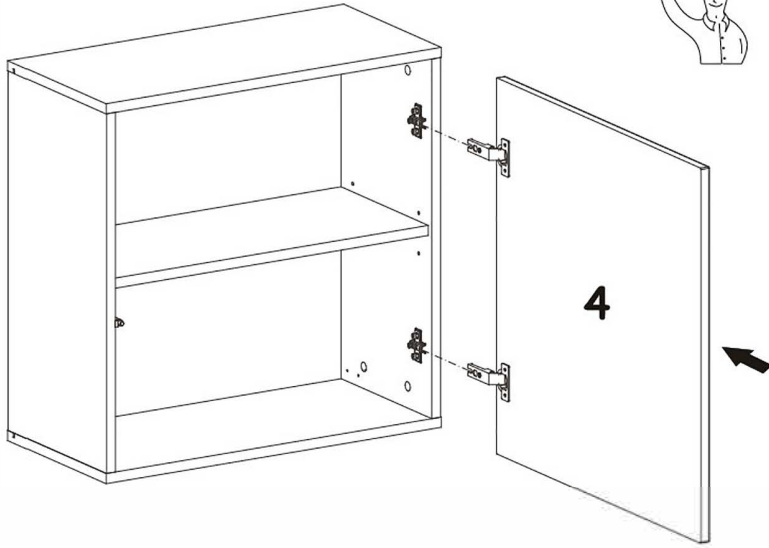
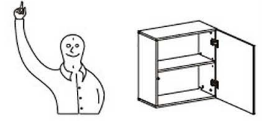
5



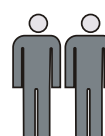
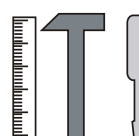
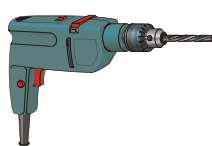
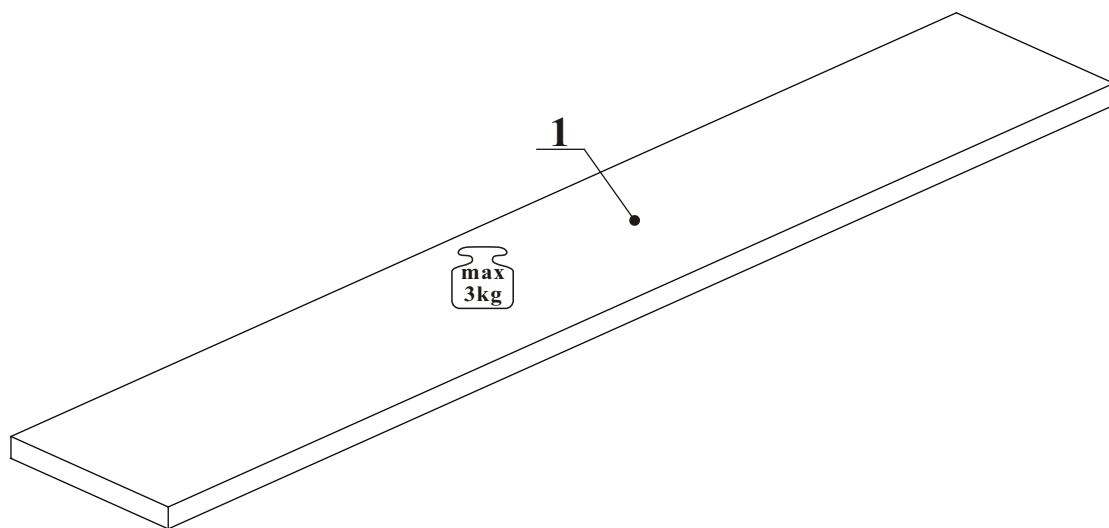
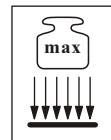
6



7

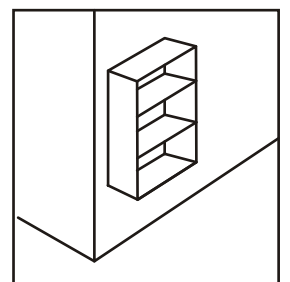
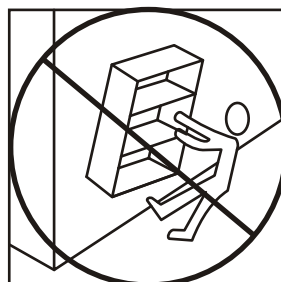
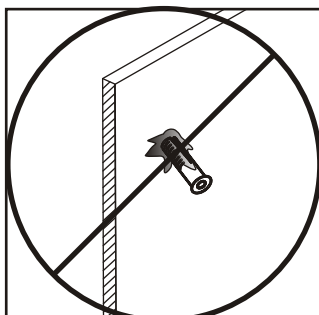
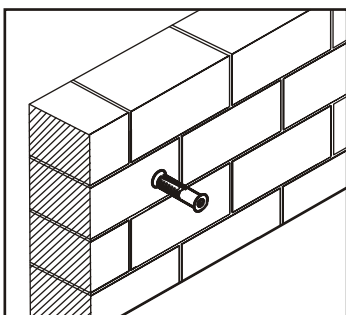
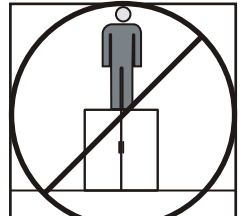
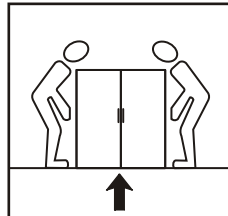
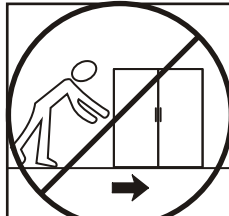
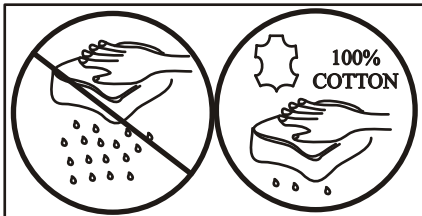
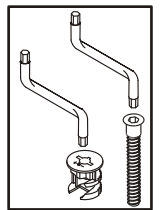
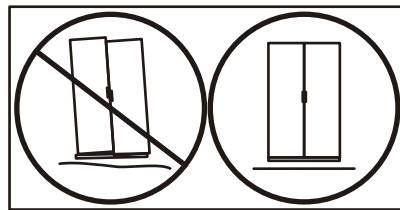
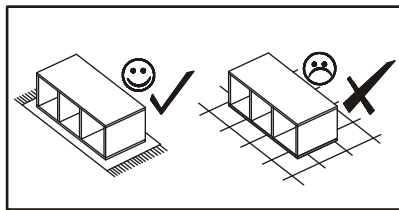
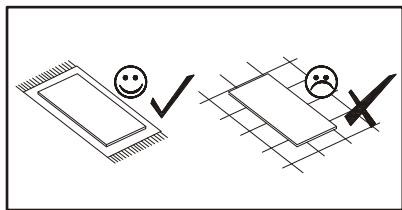
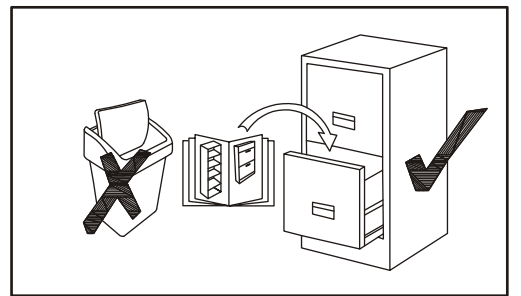
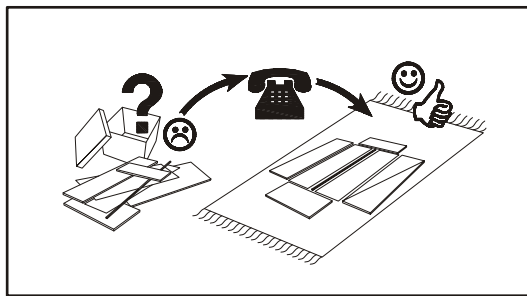
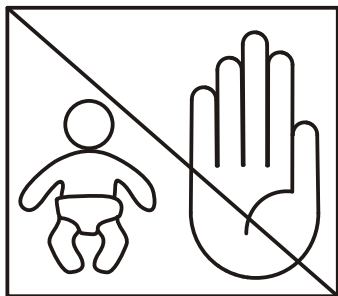
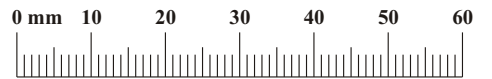
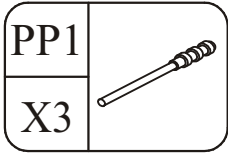


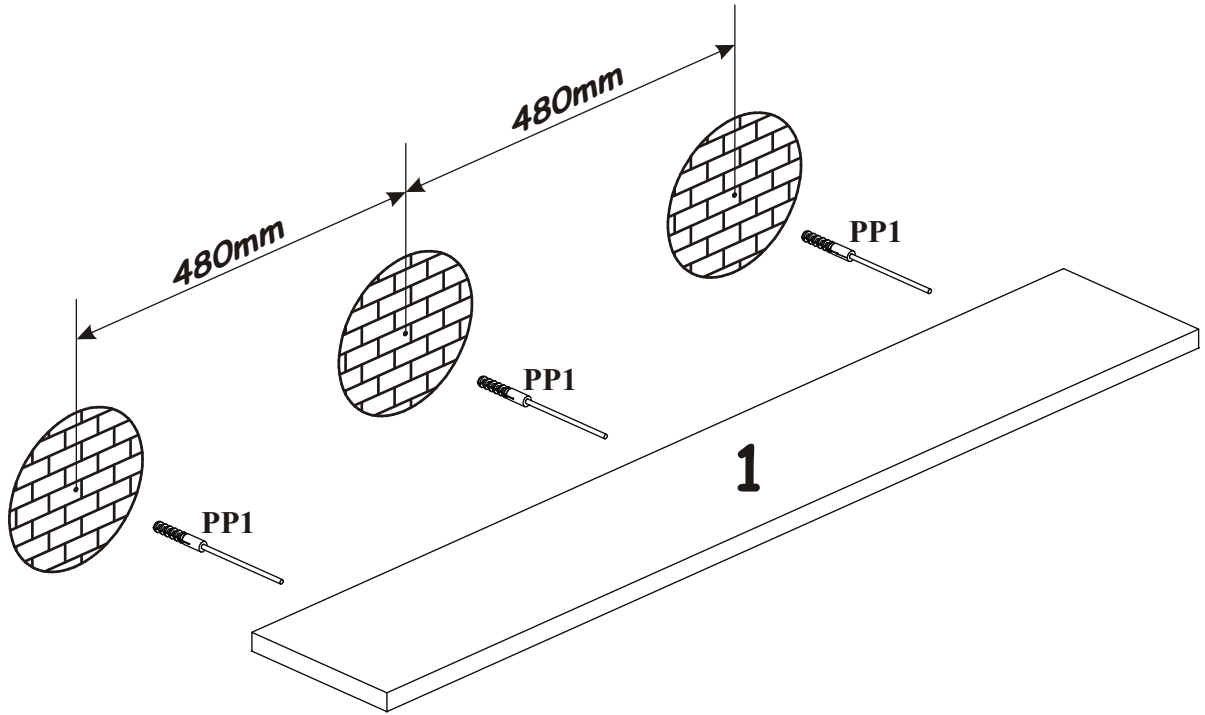
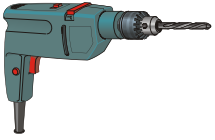
# Berit 120



10 min

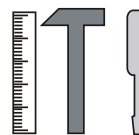
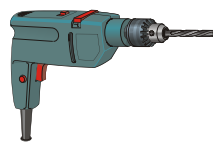
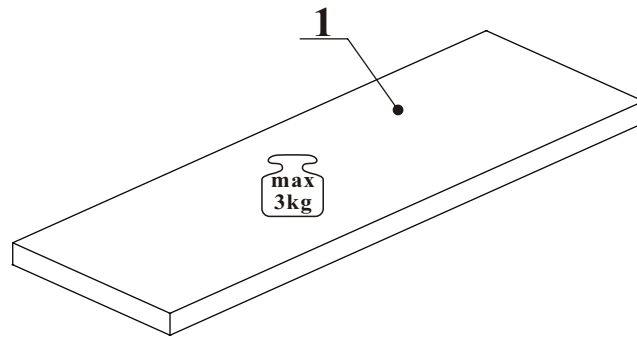
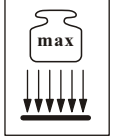
| NO | Dim.     | Col.-No | Qty |
|----|----------|---------|-----|
| 1  | 1202 200 | 1       | 1   |







# Berit 60



10 min

| NO | Dim. |     | Col.-No | Qty |
|----|------|-----|---------|-----|
| 1  | 602  | 200 | 1       | 1   |

