



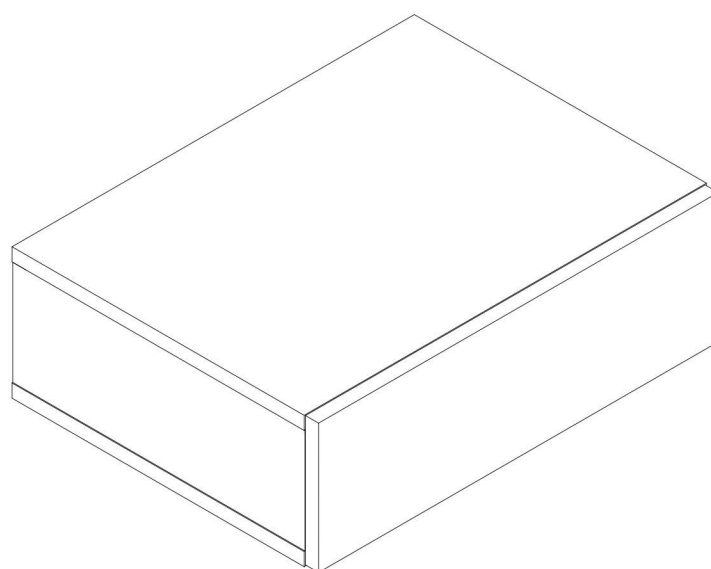
RECOMENDACIONES

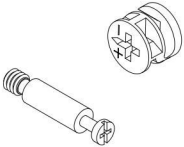

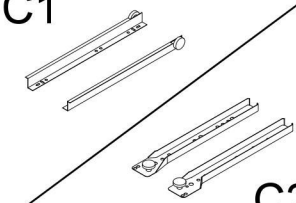


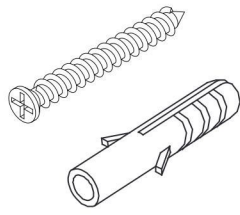
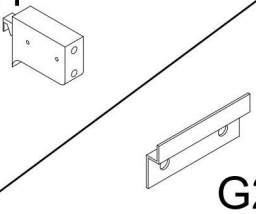
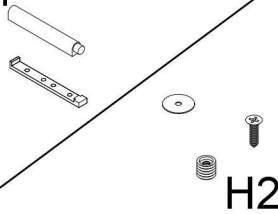
Recommandations - Consigli - Recomendações -
Aanbevelingen - Empfehlungen

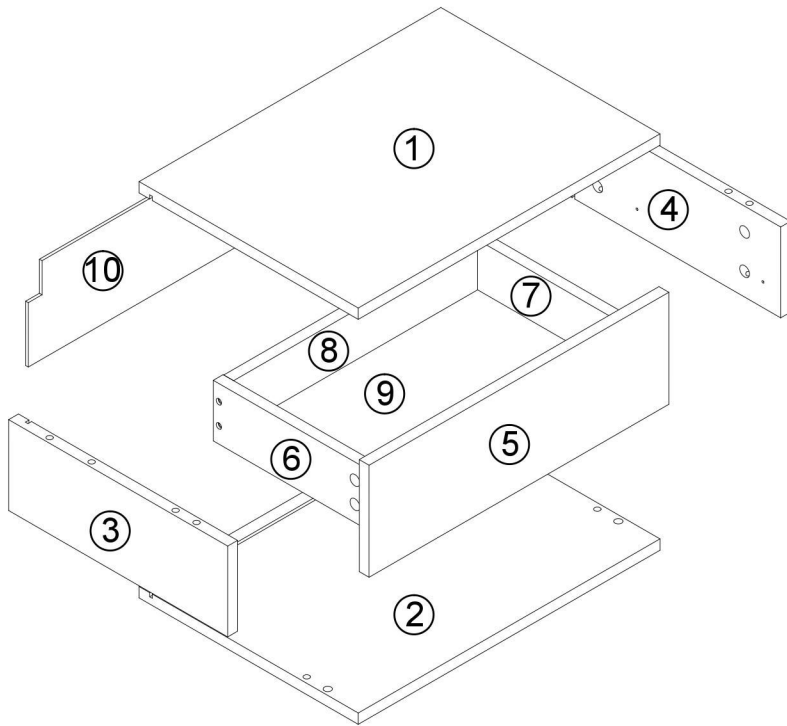
- ES** Los tacos y tornillos incluidos no son aptos para paredes de pladur.
- EN** The included plugs and screws are not suitable for drywall.
- DE** Die mitgelieferten Dübel und Schrauben sind nicht für Gipswände geeignet.
- FR** Les chevilles et les vis fournies ne conviennent pas aux murs en placoplâtre.
- IT** I tasselli e le viti in dotazione non sono adatti alle pareti in cartongesso.
- NL** De meegeleverde pluggen en schroeven zijn niet geschikt voor gipswanden.
- PT** As buchas e os parafusos incluídos não são adequados para paredes de pladur.



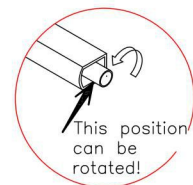
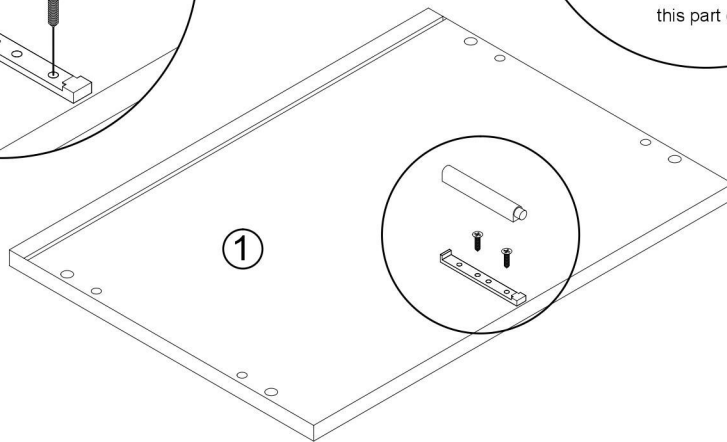
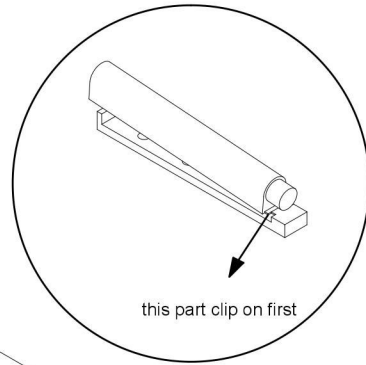
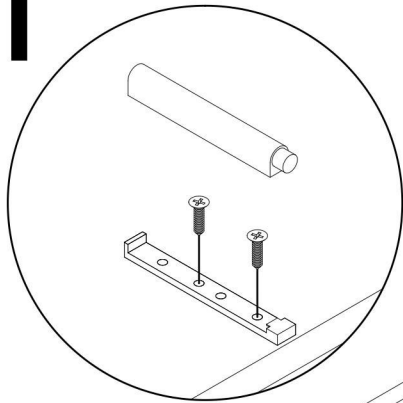
MNAO100



 A×12	 Ø8×40	 C1 C2	 Ø3×14
A×12	B×8	C×1	D×10
 Ø3.5×30	 F×4	 G1 G2	 H1 H2
E×8	F×4	G×2	H×1

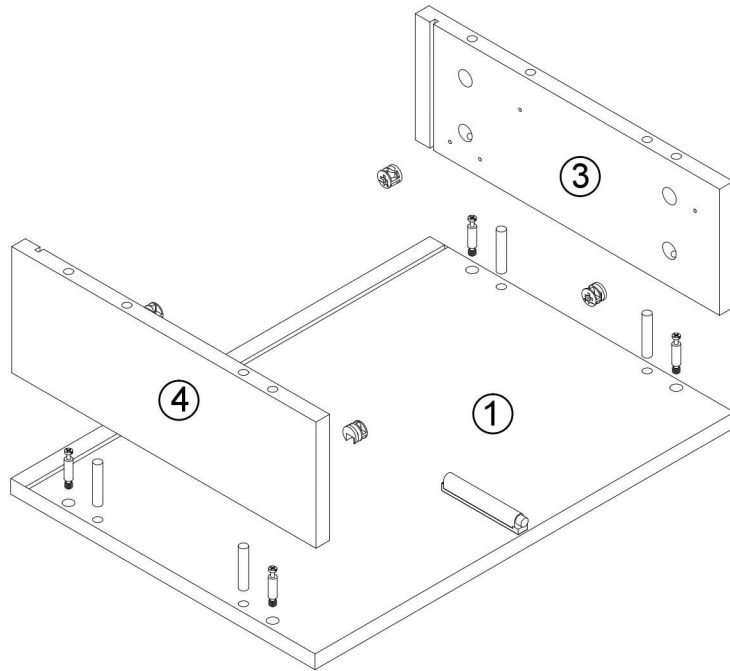


1



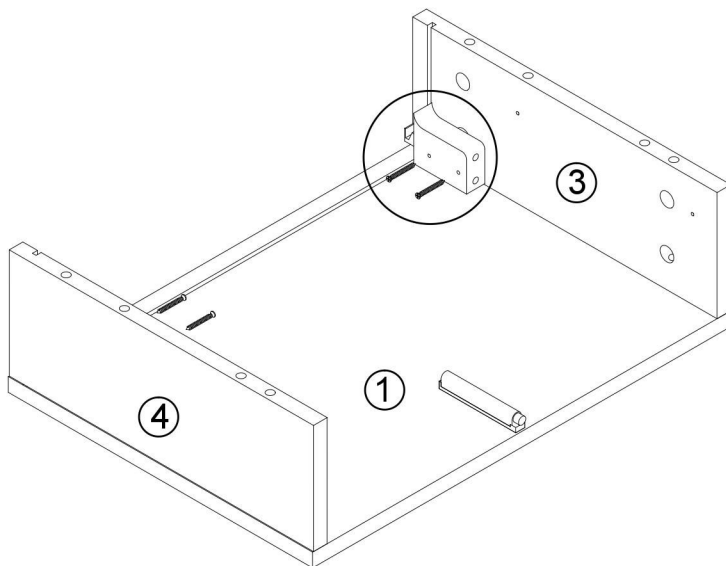
$D*2+H1*1$

2



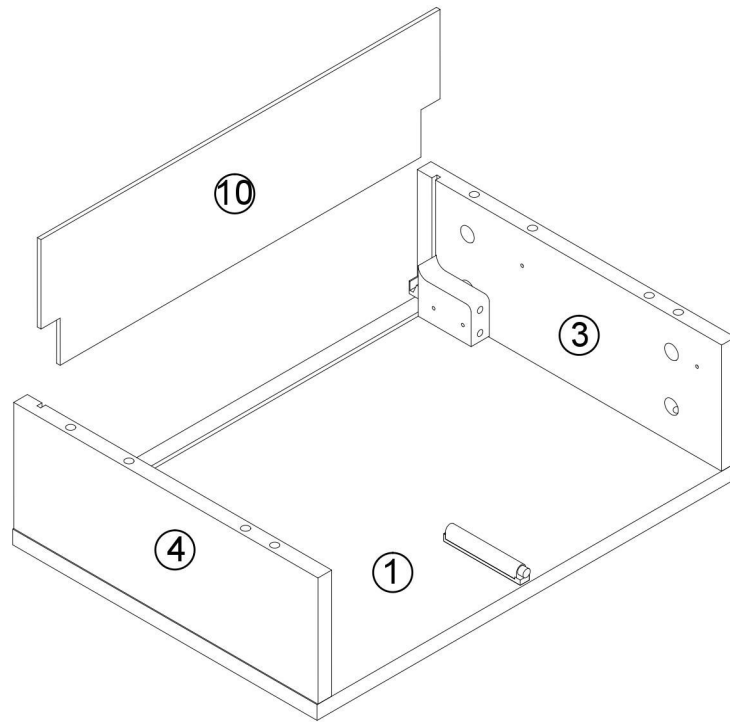
$A*4+B*4$

3

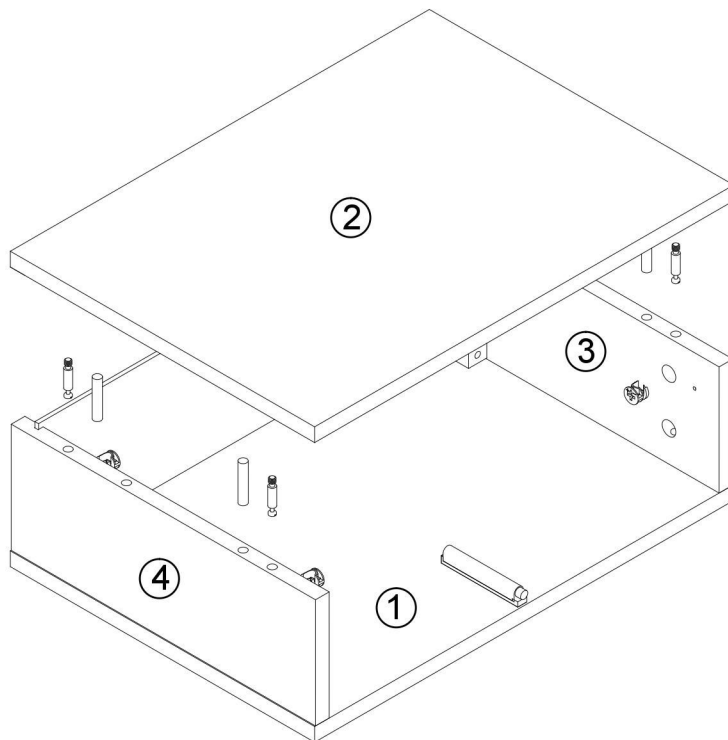


$E*4+G1*2$

4

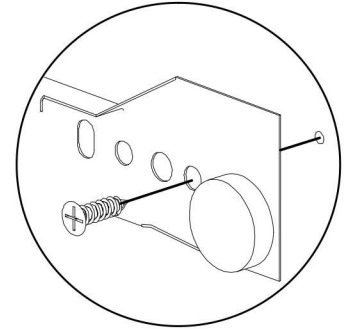
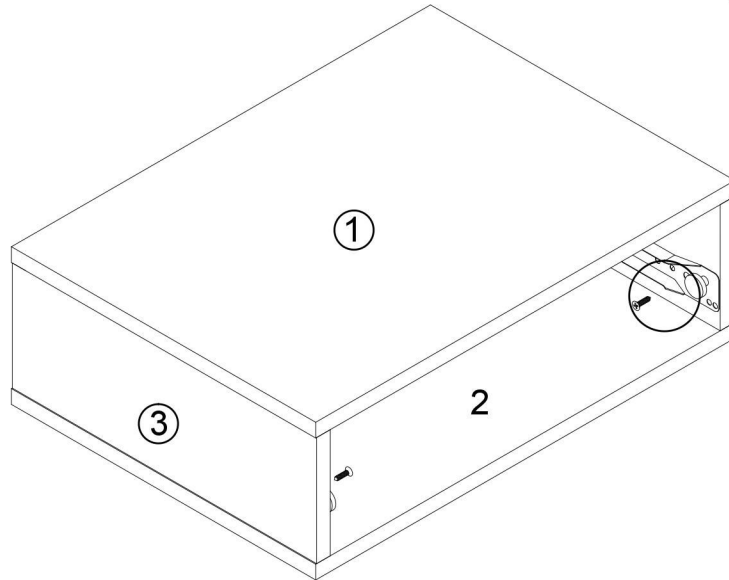


5



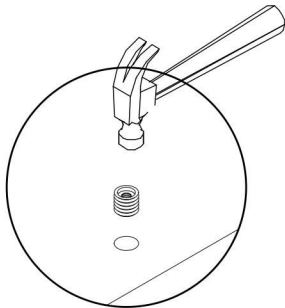
$A*4+B*4$

6

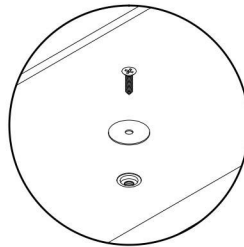


C2*1+D*4

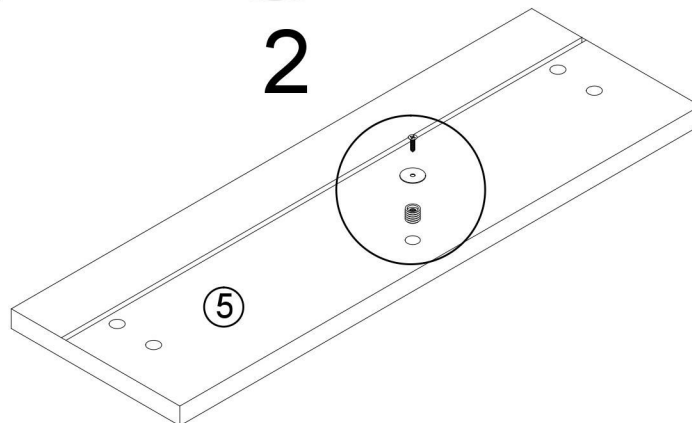
7



1



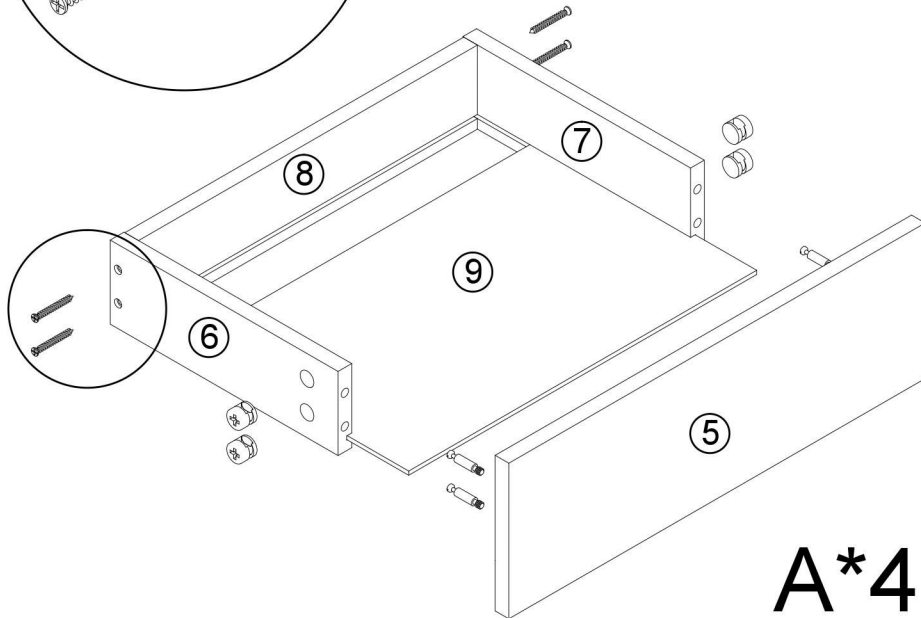
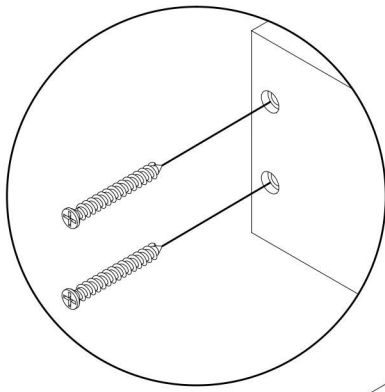
2



5

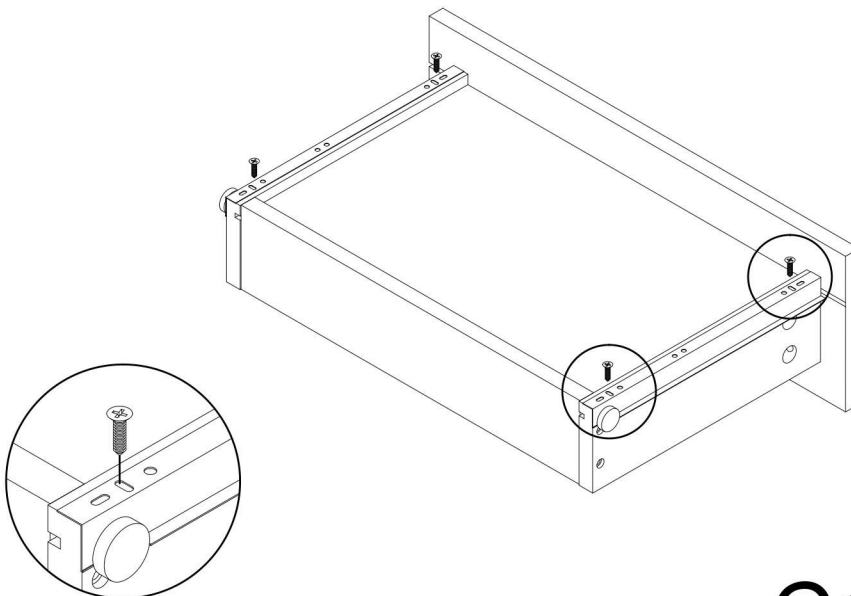
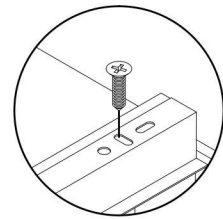
H2*1

8



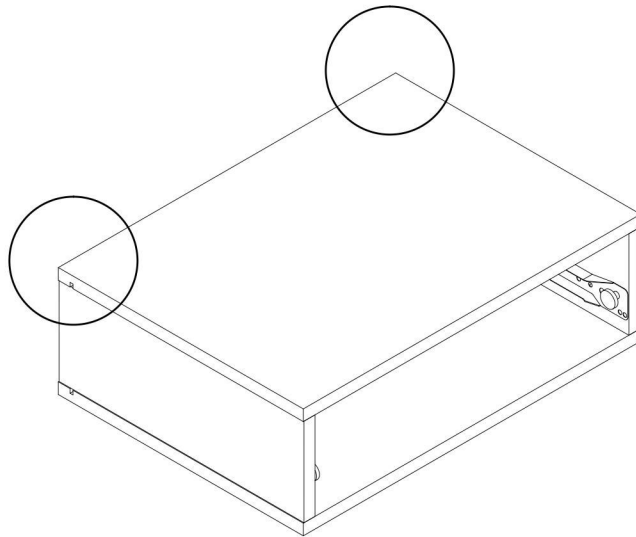
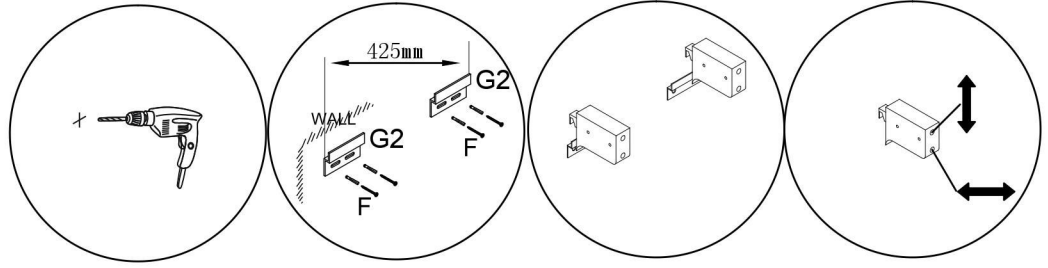
$A*4+E*4$

9



$C1*1+D*4$

10



$F*4+G2*2$

11

