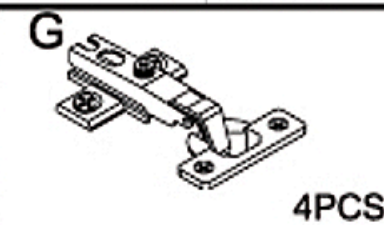
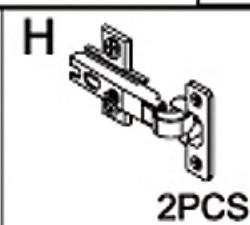
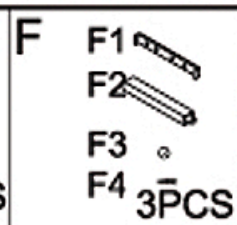
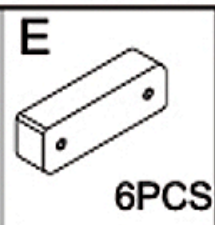
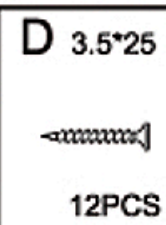
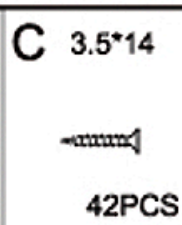
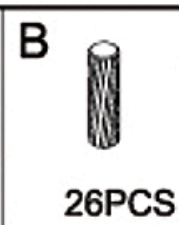
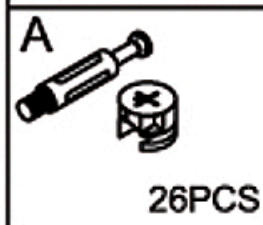
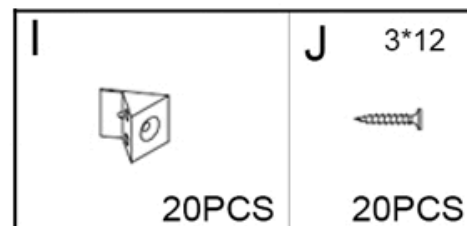
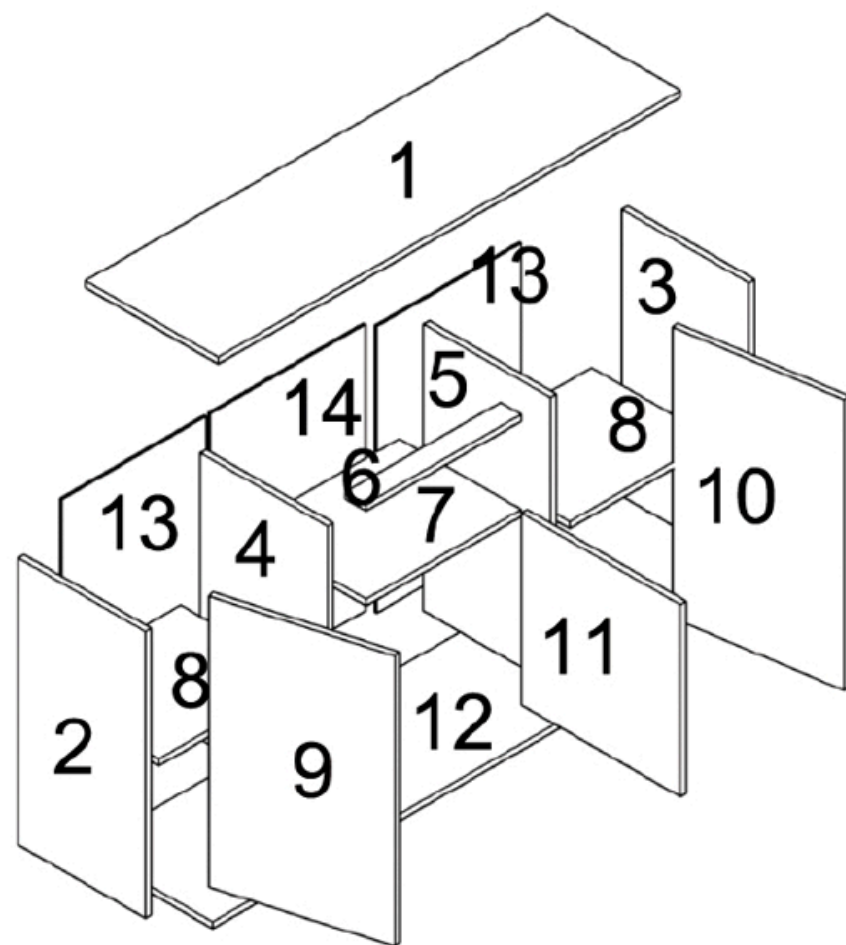
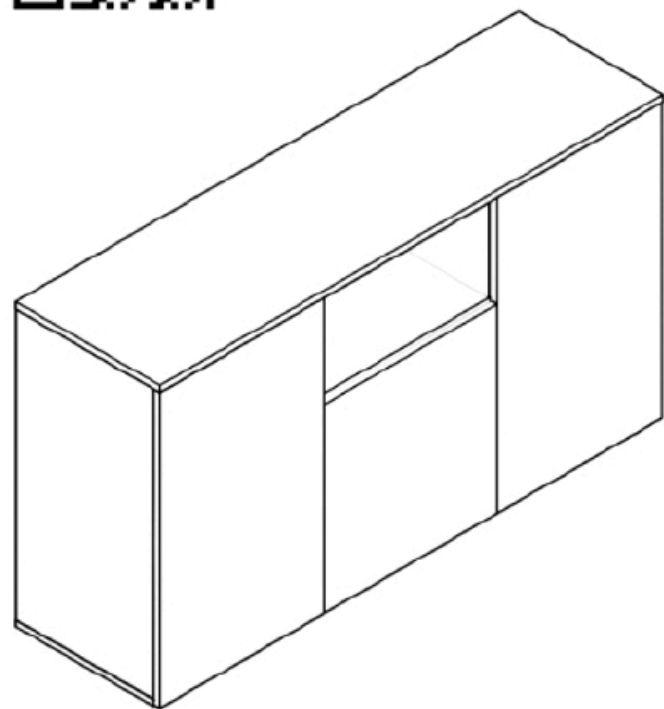
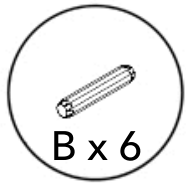
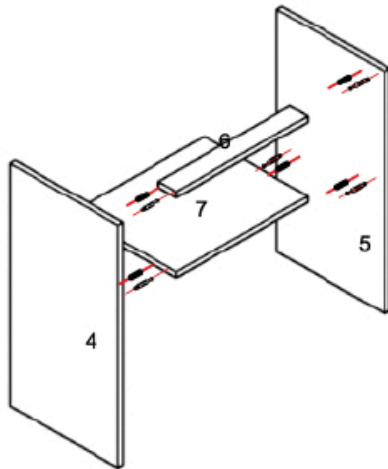


APSD039



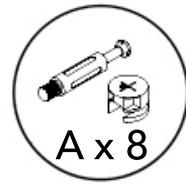


A x 6

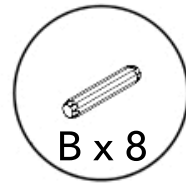
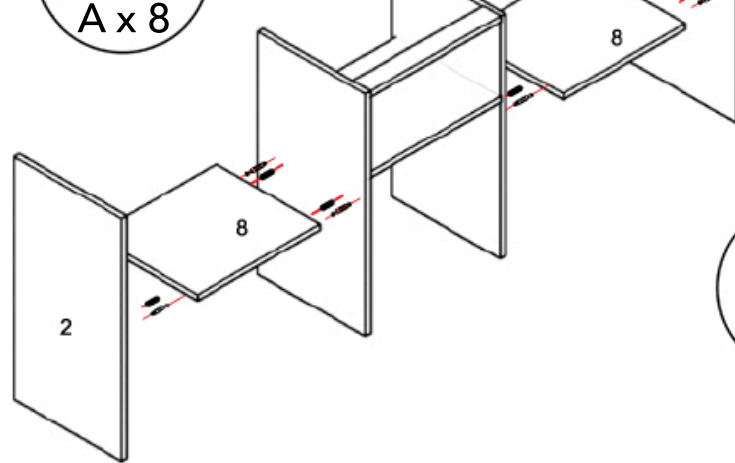


B x 6

A*6 B*6



A x 8



B x 8

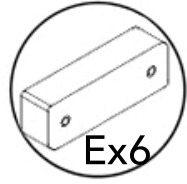
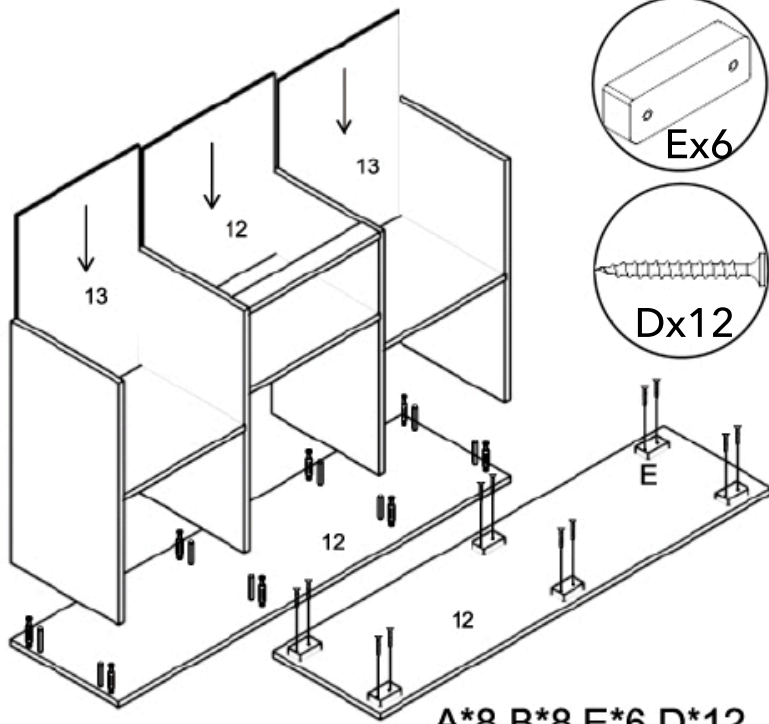
A*8 B*8



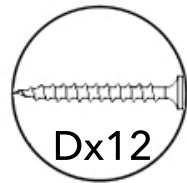
A x 8



B x 8

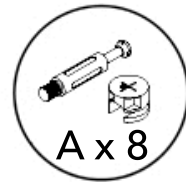
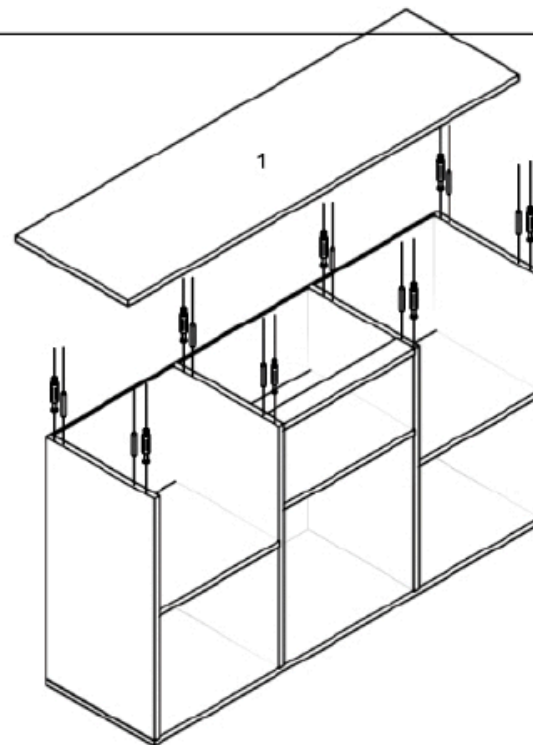


E x 6

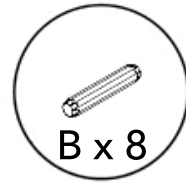


D x 12

A*8 B*8 E*6 D*12

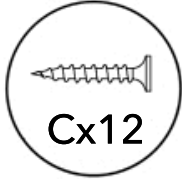
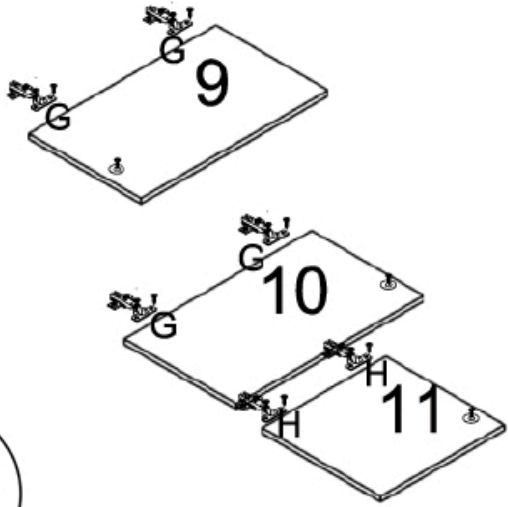


A x 8

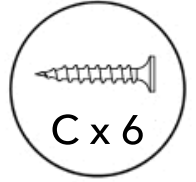
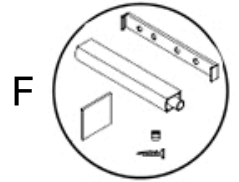
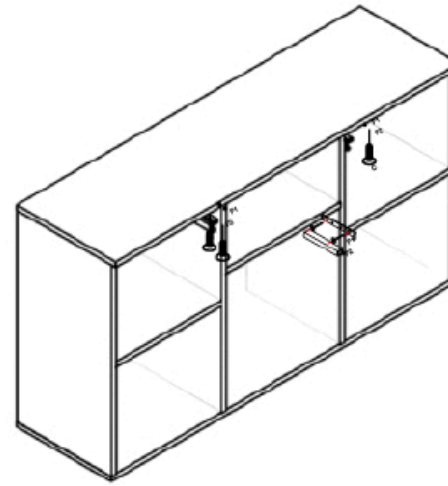


B x 8

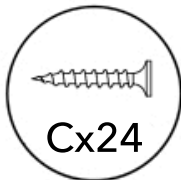
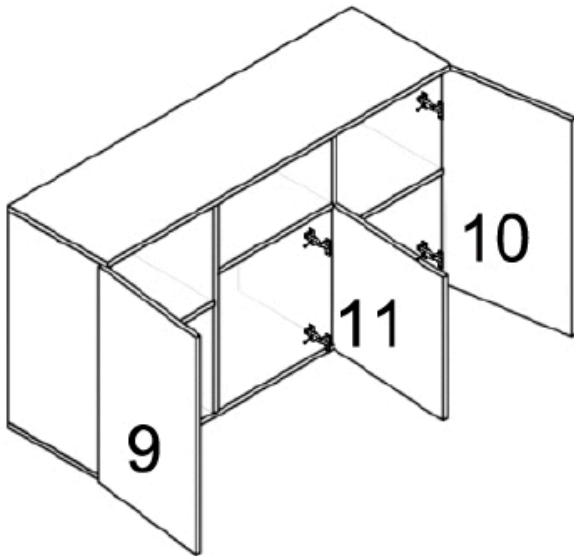
A*8 B*8



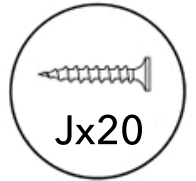
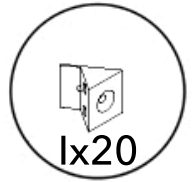
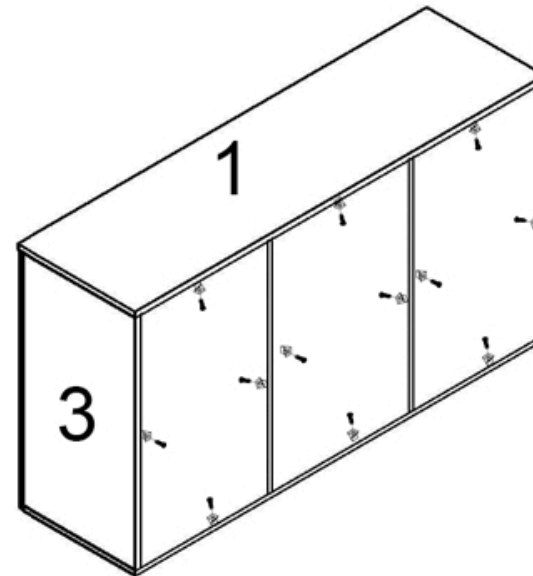
H*2 G*4 C*12



F1*3 F2*3 C*6



C*24



I*20 J*20