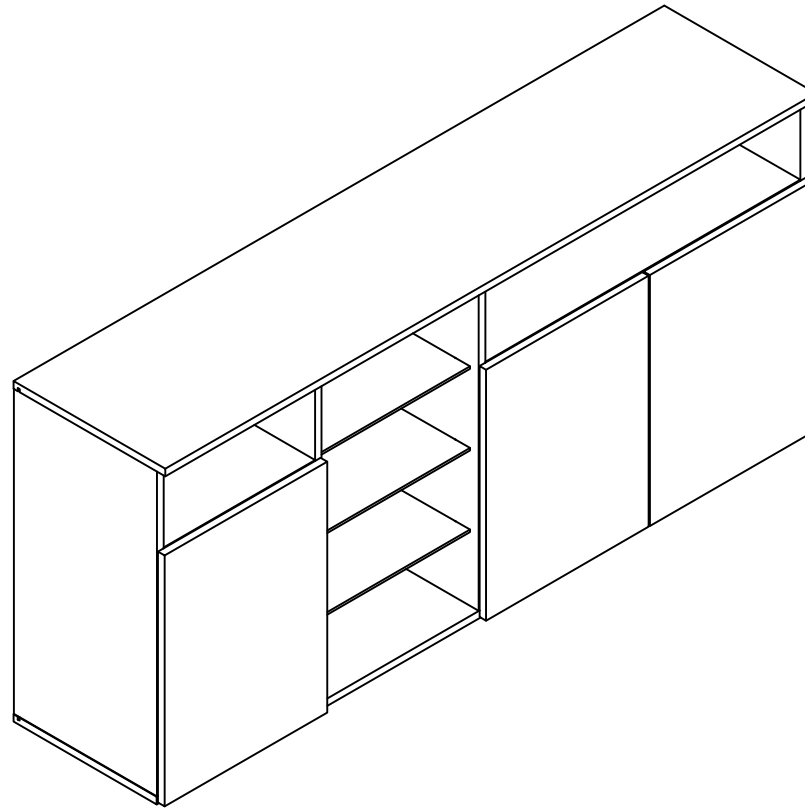
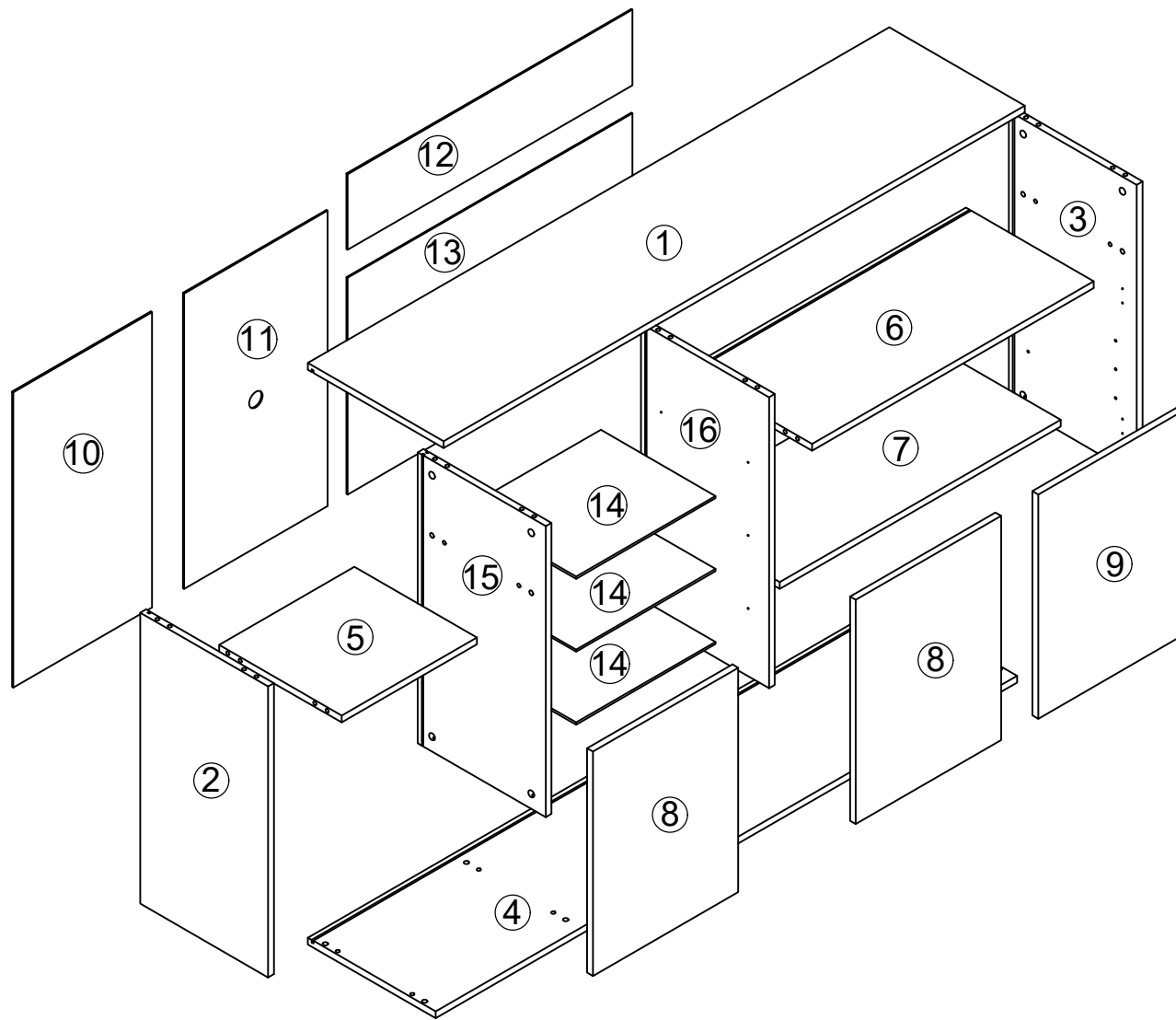

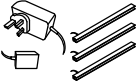







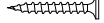
- ES: Escanea este código QR para ver las instrucciones actualizadas y posibles vídeos tutoriales.  
EN: Scan QR code for updated manual and possible tutorial videos.  
FR: Scannez ce code QR pour voir les instructions mises à jour et les vidéos possible.  
IT: Scannerizzate il codice QR per vedere le istruzioni aggiornate ed eventuali tutorial video.  
PT: Faça o scan deste código QR para obter instruções actualizadas e possíveis vídeos.  
NL: Scan de QR code voor de actuele montagehandleiding en eventuele video met uitleg.  
DE: Scannen Sie den QR-Code für die aktuelle Montageanleitung und eventuelle Video-Tutorials.




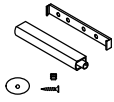



<p>K 3*12</p>  <p>20PCS</p>	<p>LED</p>  <p>1PCS</p>
<p>A</p>  <p>24PCS</p>	<p>B 8*40</p>  <p>24PCS</p>

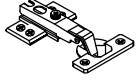
<p>C 3.5*14</p>  <p>54PCS</p>
--

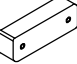
<p>D 3.5*25</p>  <p>12PCS</p>
--


<p>E</p>  <p>12PCS</p>
--

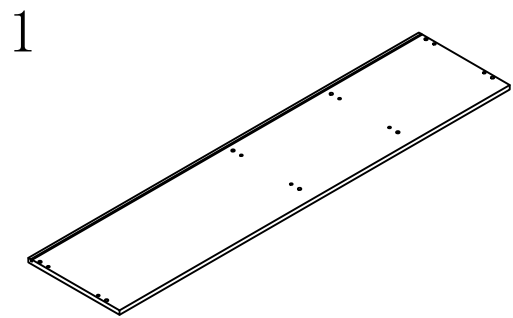
<p>F</p>  <p>3PCS</p>
--

<p>G</p>  <p>4PCS</p>
--

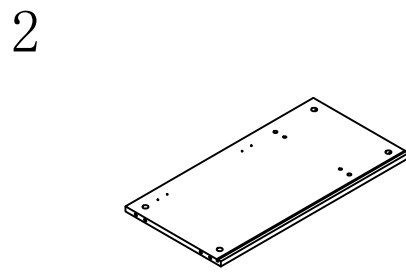
<p>H</p>  <p>6PCS</p>
--

<p>I</p>  <p>6PCS</p>
--

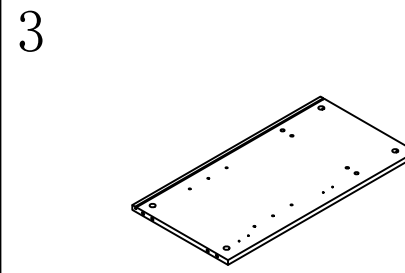
<p>J</p>  <p>20PCS</p>
---



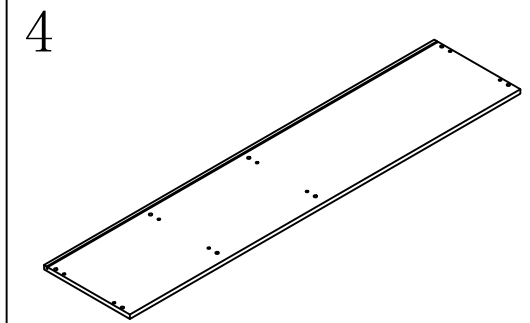
1500\*350 1PS



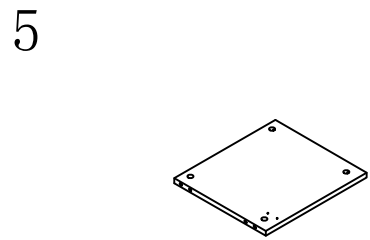
650\*330 1PS



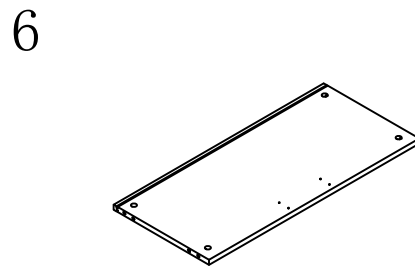
650\*330 1PS



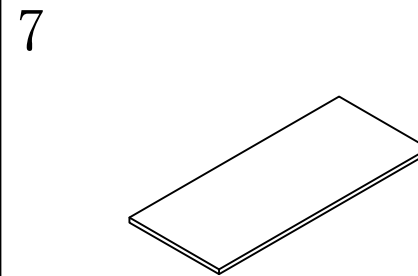
1500\*330 1PS



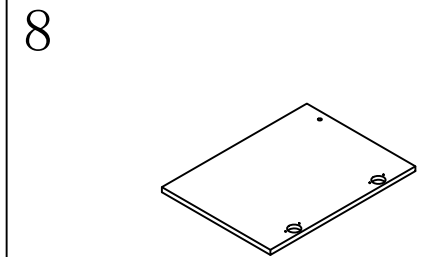
349\*316 1PS



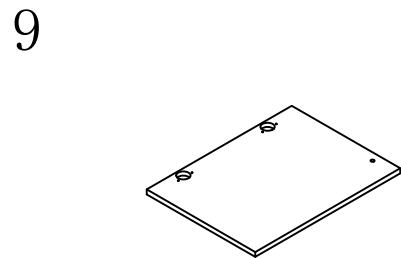
726.5\*330 1PS



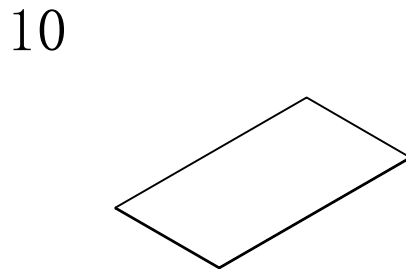
725\*310 1PS



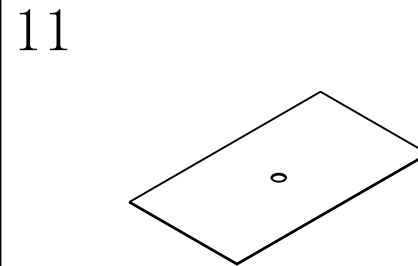
501\*375 2PS



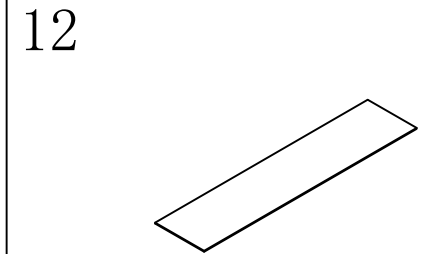
501\*375 1PS



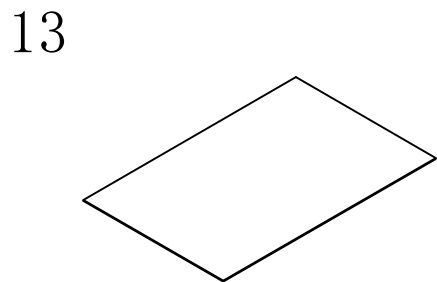
660\*358 1PS



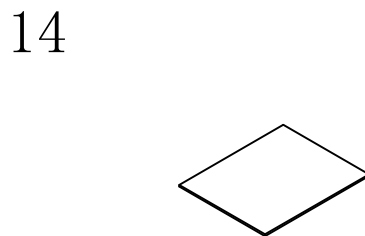
660\*370 1PS



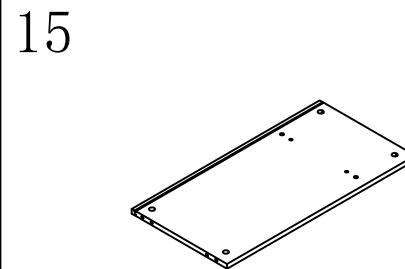
735\*169 1PS



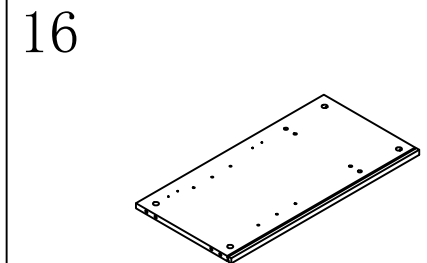
735\*484 1PS



360\*296 3PS

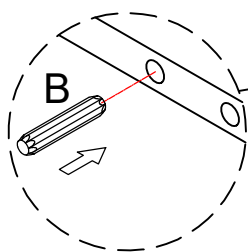
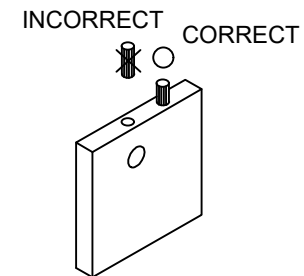
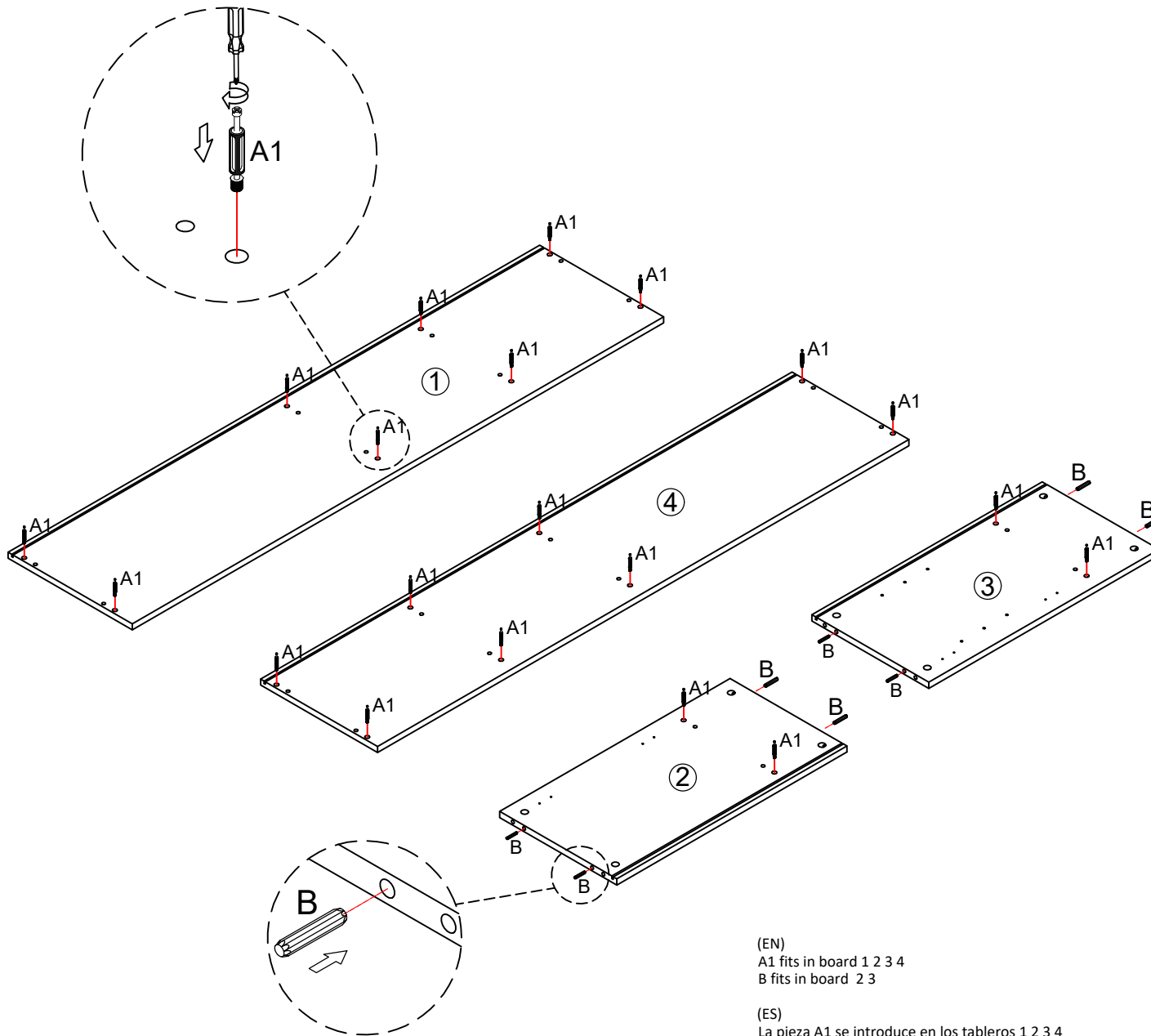


650\*330 1PS



650\*330 1PS

1



(EN)  
A1 fits in board 1 2 3 4  
B fits in board 2 3

(ES)  
La pieza A1 se introduce en los tableros 1 2 3 4  
La pieza B se introduce en los tableros 2 3

(NL)  
A1 wordt geplaatst in de panelen 1 2 3 4  
B wordt geplaatst in de panelen 2 3

(DE)  
A1 wird in die Platten 1 2 3 4 eingesetzt.  
B wird in die Platten 2 3 eingesetzt

(IT)  
Il pezzo A1 si inserisce nei pannelli 1 2 3 4  
Il pezzo B si inserisce nei pannelli 2 3

(FR)  
La pièce A1 s'insère dans les planches 1 2 3 4  
La pièce B s'insère dans les planches 2 3

(PT)  
A peça A1 insere-se nas tábuas 1 2 3 4  
A peça B insere-se nas tábuas 2 3

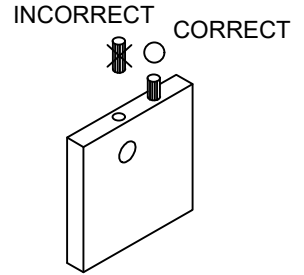
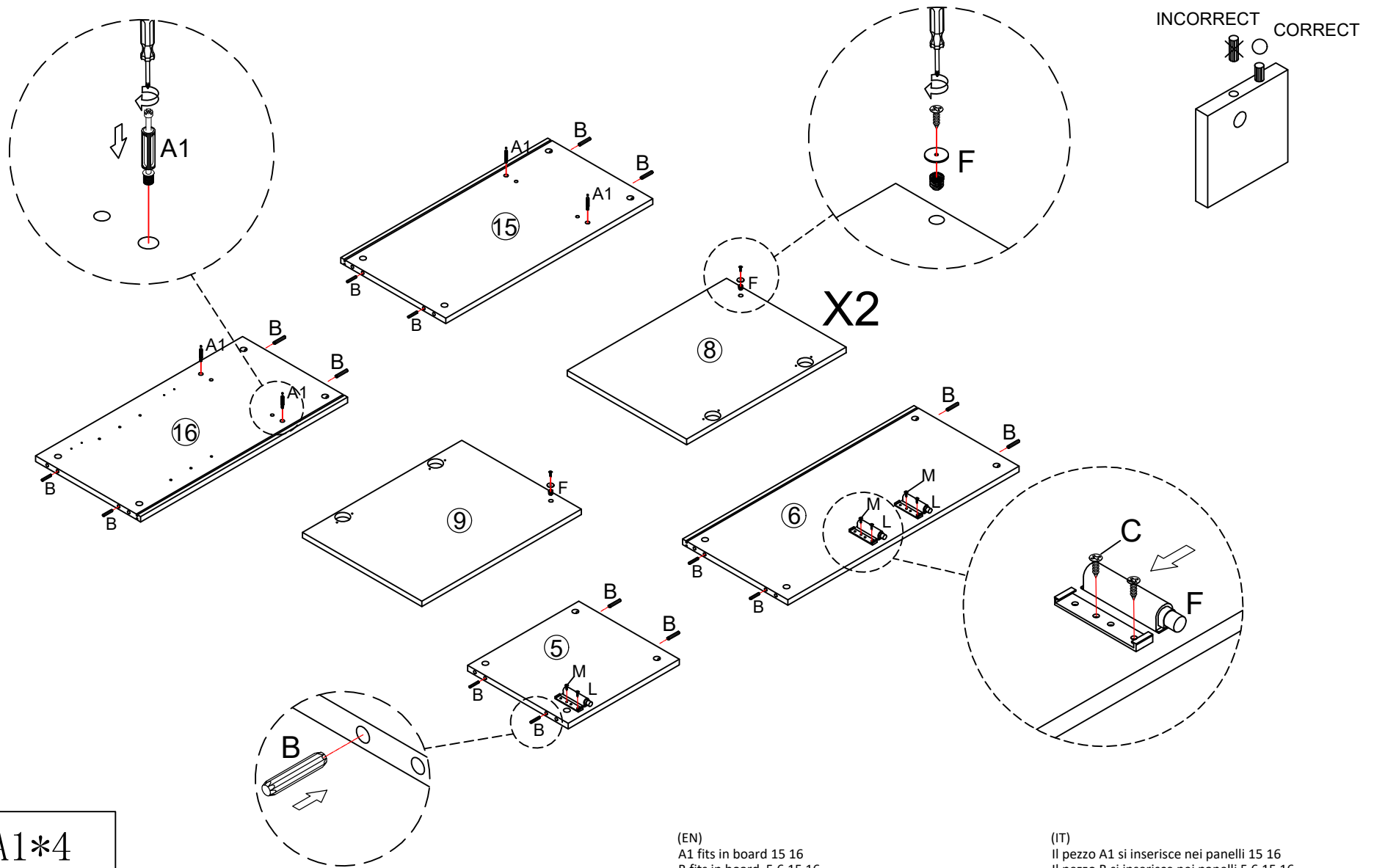




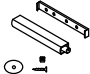

A1\*20



B\*8

2



	A1*4
	B*16
	F*3
	C*6

(EN)  
A1 fits in board 15 16  
B fits in board 5 6 15 16

(ES)  
La pieza A1 se introduce en los tableros 15 16  
La pieza B se introduce en los tableros 5 6 15 16

(NL)  
A1 wordt geplaatst in de panelen 15 16  
B wordt geplaatst in de panelen 5 6 15 16

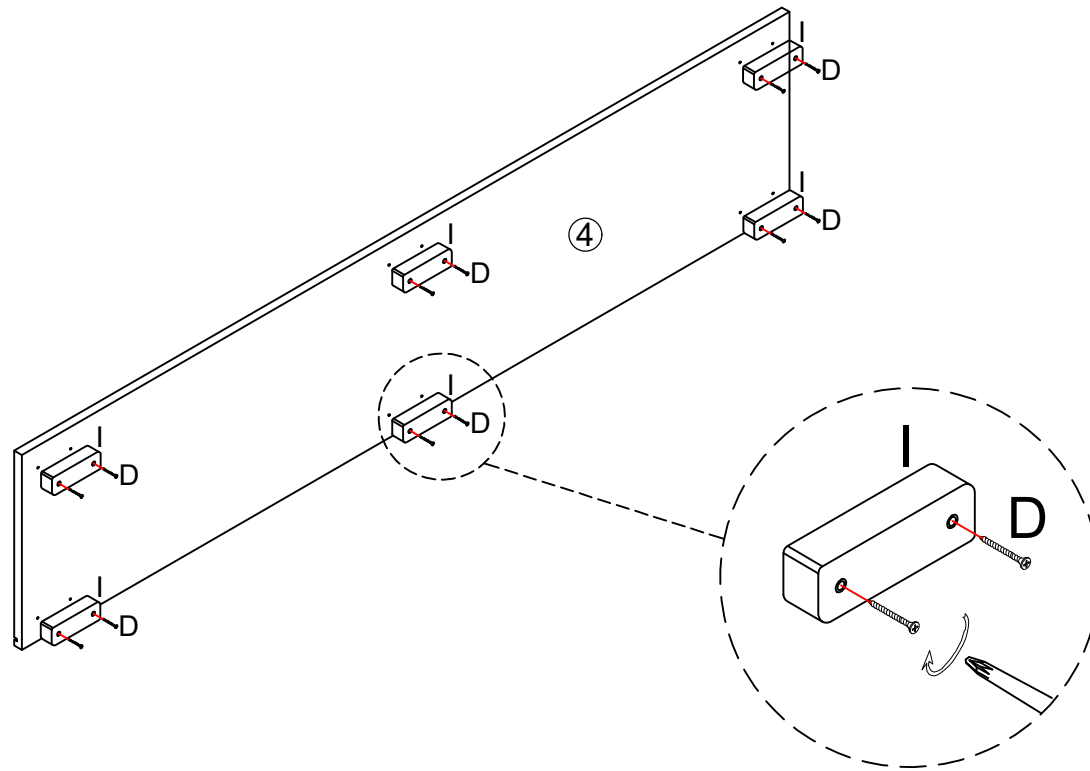
(DE)  
A1 wird in die Platten 15 16 eingesetzt.  
B wird in die Platten 5 6 15 16 eingesetzt

(IT)  
Il pezzo A1 si inserisce nei pannelli 15 16  
Il pezzo B si inserisce nei pannelli 5 6 15 16

(FR)  
La pièce A1 s'insère dans les planches 15 16  
La pièce B s'insère dans les planches 5 6 15 16

(PT)  
A peça A1 insere-se nas tábuas 15 16  
A peça B insere-se nas tábuas 5 6 15 16

3

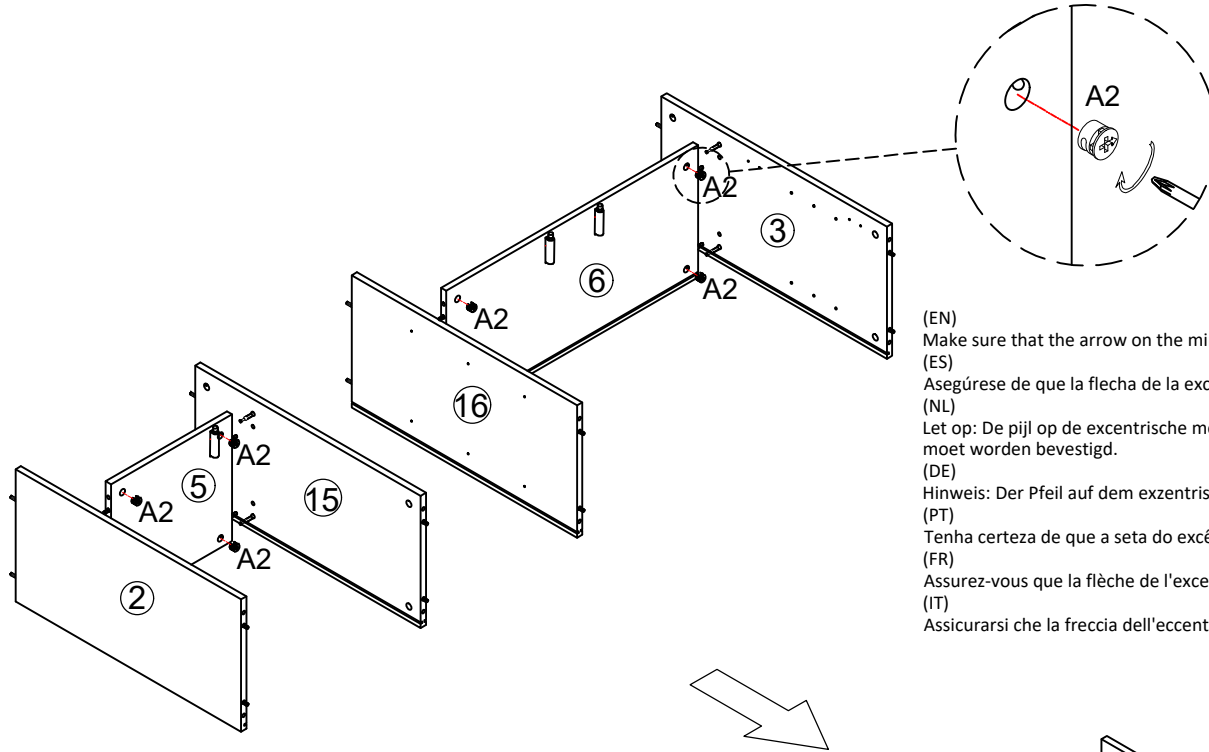


D\*12



I\*6

4



(EN)  
Make sure that the arrow on the minifix body (A2) is faced to the hole of the board which will be assembled.

(ES)  
Asegúrese de que la flecha de la excéntrica (pieza A2) tiene que estar orientada a la perforación del tablero al cual se va a unir.

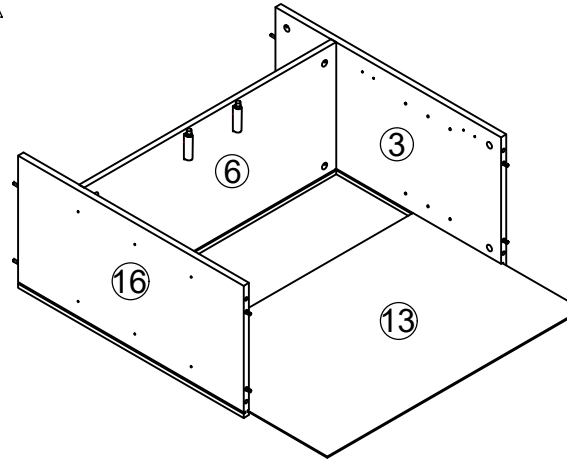
(NL)  
Let op: De pijl op de excentrische meubelverbinder (onderdeel A2) moet gericht zijn naar de boring van het paneel waarop hij moet worden bevestigd.

(DE)  
Hinweis: Der Pfeil auf dem exzentrischen Möbelverbinder (A2) muss auf die Bohrung der Platte zeigen, an der er befestigt werden soll.

(PT)  
Tenha certeza de que a seta do excêntrico (peça A2) deve estar orientada para a perfuração da tábua à qual vai unir-se.

(FR)  
Assurez-vous que la flèche de l'excentrique (pièce A2) doit être orientée vers la perforation de la planche à laquelle elle va être jointe.

(IT)  
Assicurarsi che la freccia dell'eccentrico (pezzo A2) sia orientata alla perforazione del pannelo a cui andrà ad unirsi.



(EN)  
A2 fits in board 5 6

(ES)  
La pieza A2 se introduce en los tableros 5 6

(NL)  
A2 wordt geplaatst in de panelen 5 6

(DE)  
A2 wird in die Platten 5 6 eingesetzt

(IT)  
Il pezzo A2 si inserisce nei pannelli 5 6

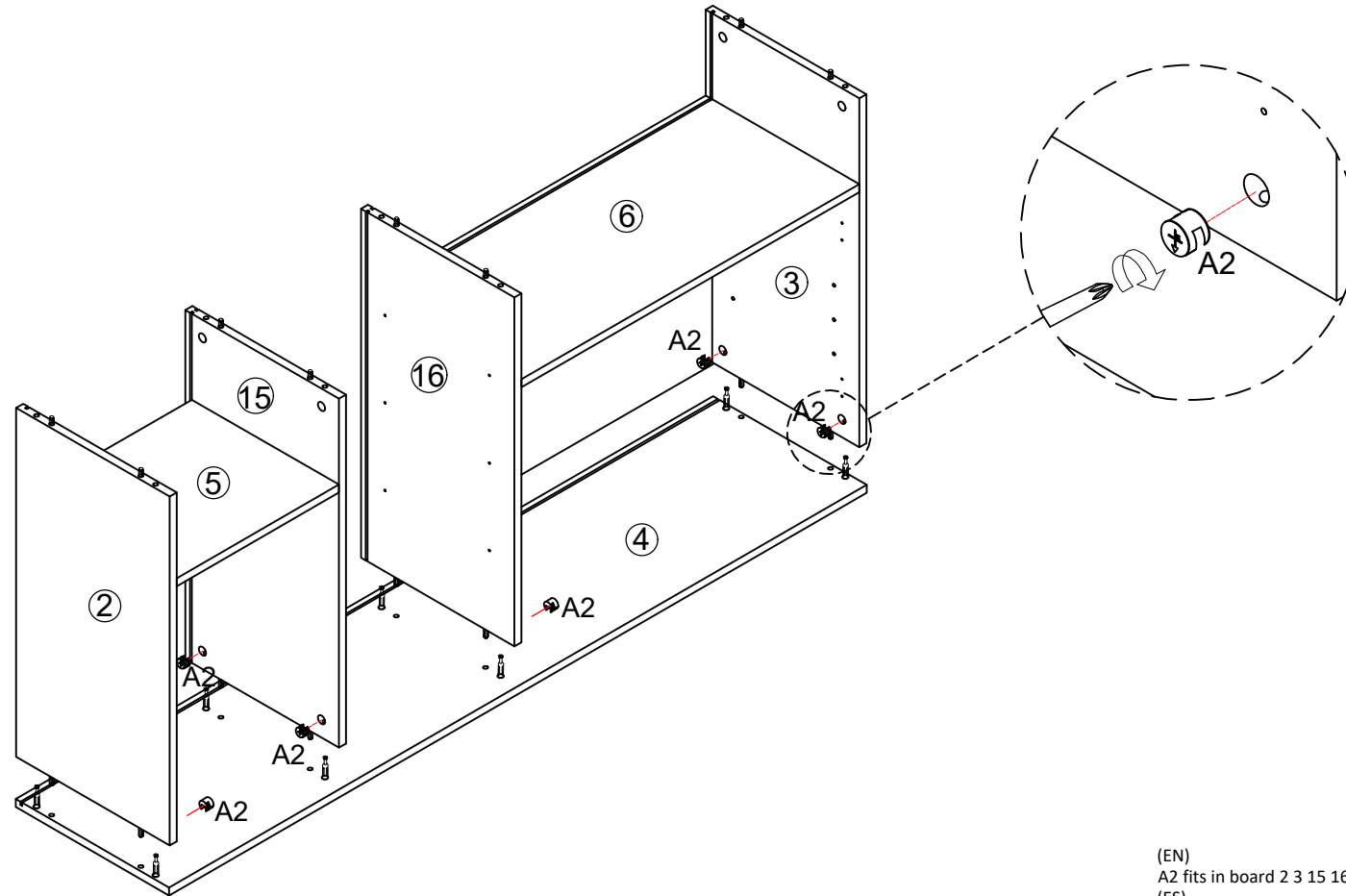
(FR)  
La pièce A2 s'insère dans les planches 5 6

(PT)  
A peça A2 insere-se nas tábuas 5 6



A2\*8

5



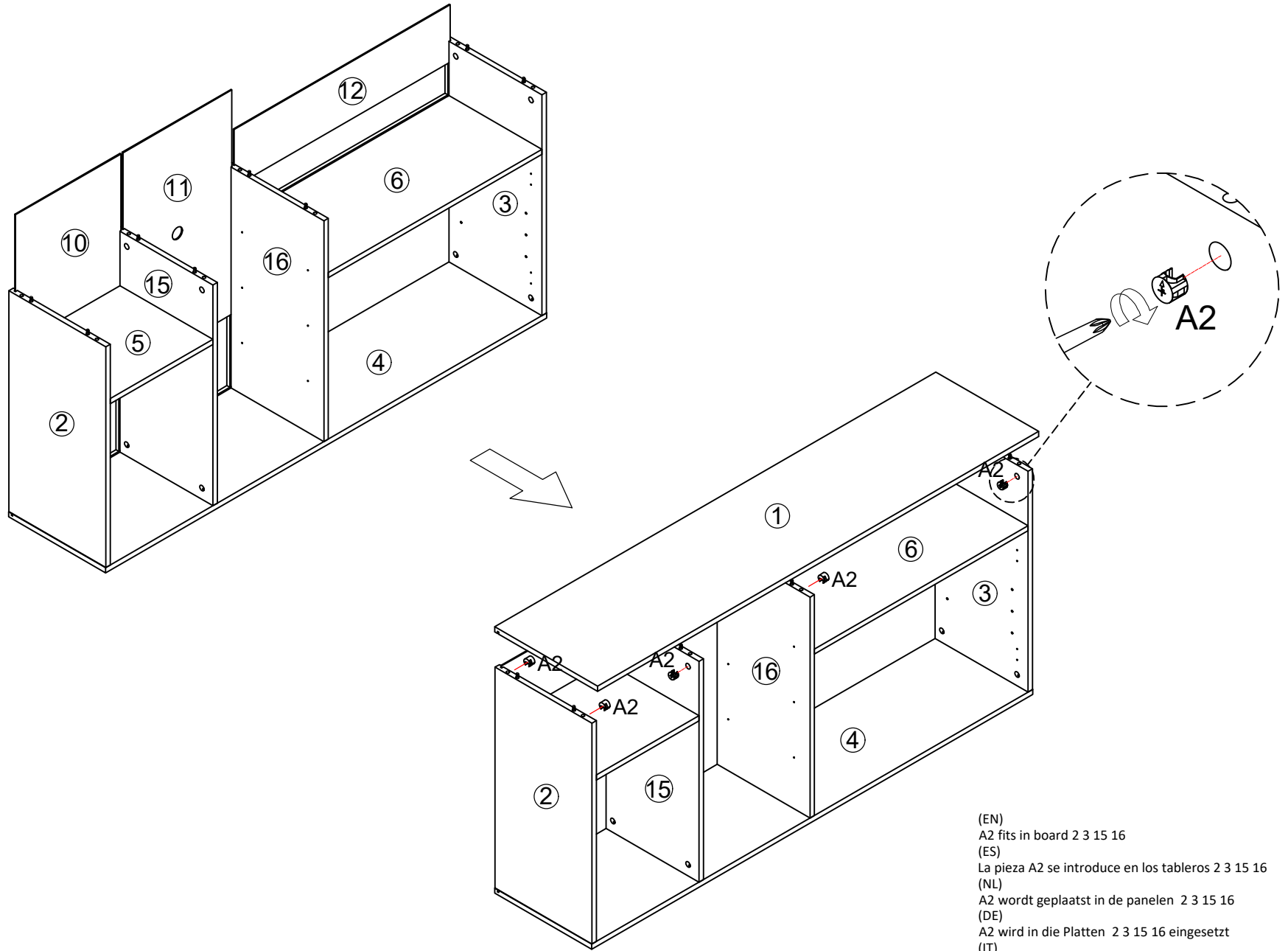
- (EN)  
A2 fits in board 2 3 15 16
- (ES)  
La pieza A2 se introduce en los tableros 2 3 15 16
- (NL)  
A2 wordt geplaatst in de panelen 2 3 15 16
- (DE)  
A2 wird in die Platten 2 3 15 16 eingesetzt
- (IT)  
Il pezzo A2 si inserisce nei pannelli 2 3 15 16
- (FR)  
La pièce A2 s'insère dans les planches 2 3 15 16
- (PT)  
A peça A2 insere-se nas tábuas 2 3 15 16



A2\*8



6

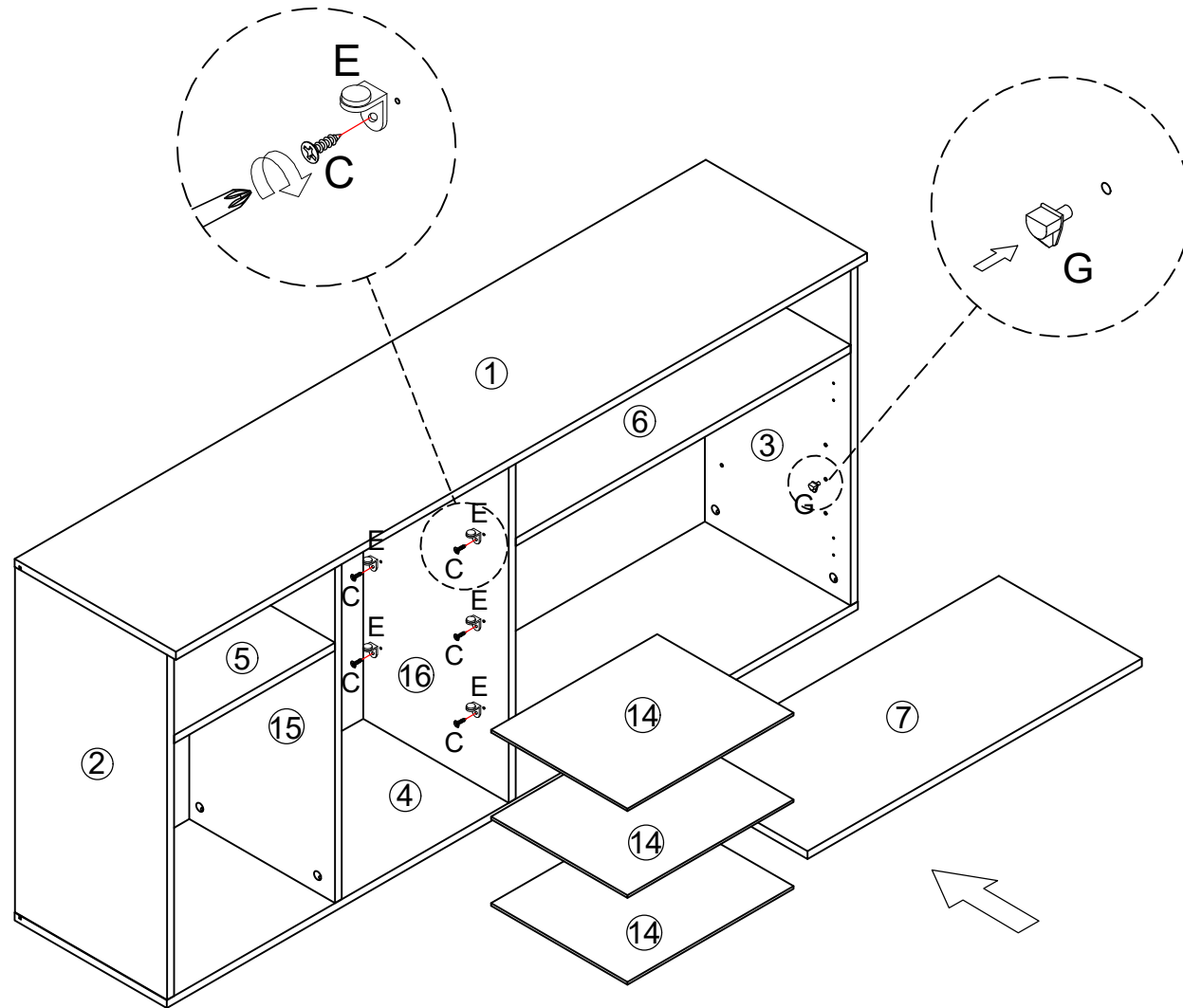


- (EN)  
A2 fits in board 2 3 15 16
- (ES)  
La pieza A2 se introduce en los tableros 2 3 15 16
- (NL)  
A2 wordt geplaatst in de panelen 2 3 15 16
- (DE)  
A2 wird in die Platten 2 3 15 16 eingesetzt
- (IT)  
Il pezzo A2 si inserisce nei pannelli 2 3 15 16
- (FR)  
La pièce A2 s'insère dans les planches 2 3 15 16
- (PT)  
A peça A2 insere-se nas tábuas 2 3 15 16



A2\*8

7



C\*12

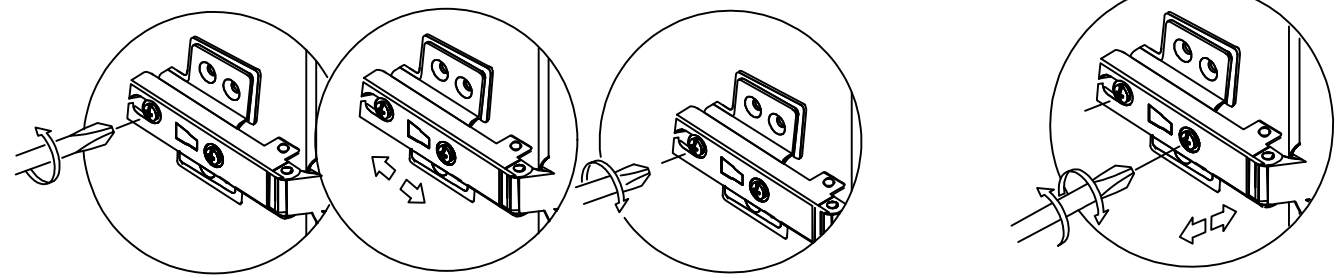
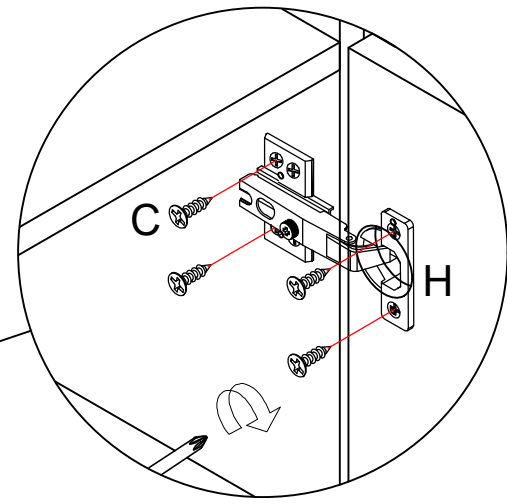
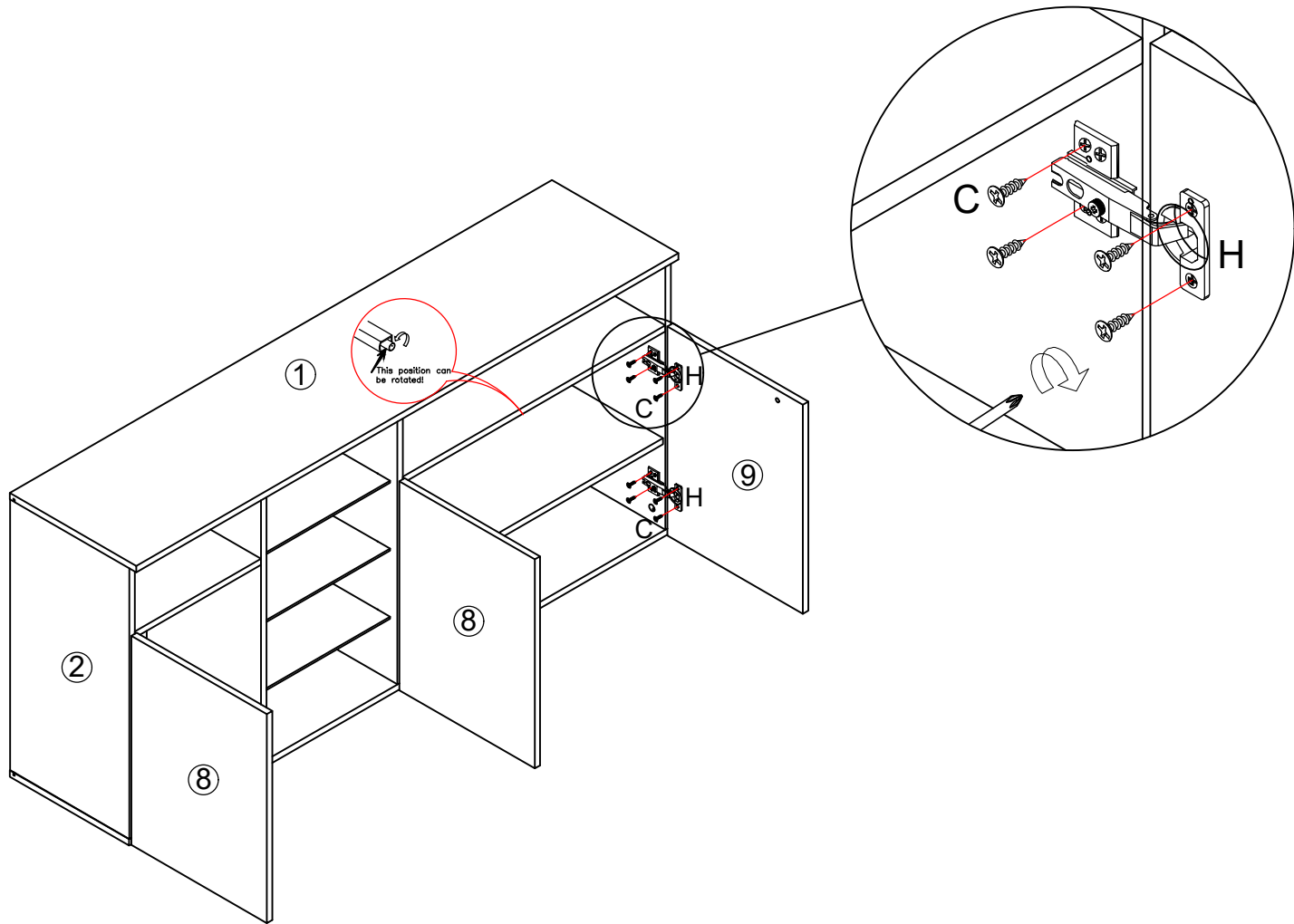




E\*12



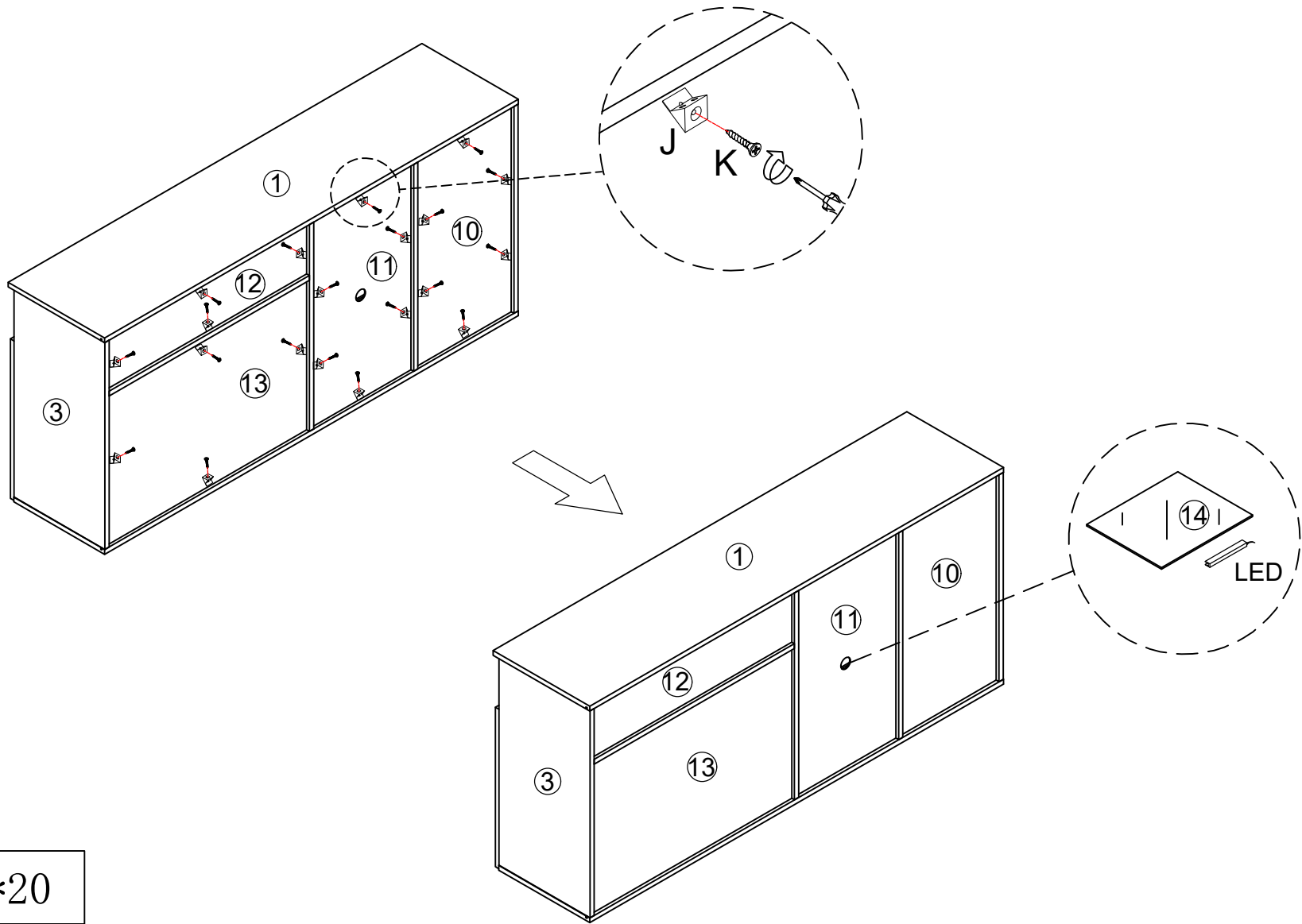
G\*4

8



	C*36
	H*6

9



J\*20



K\*20



LED

10

