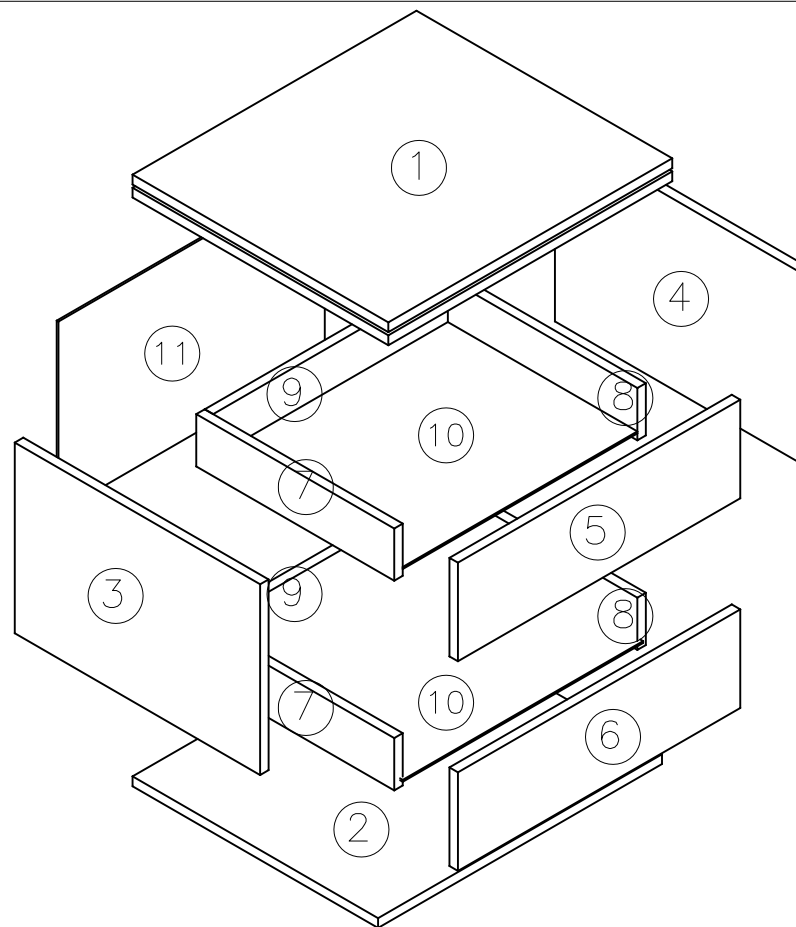
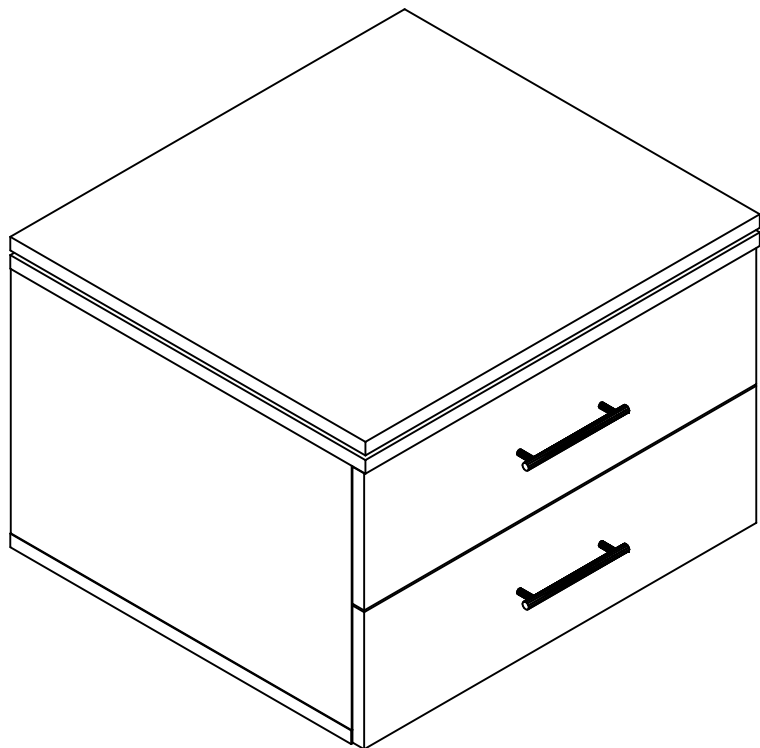
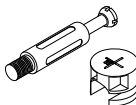
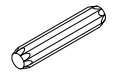
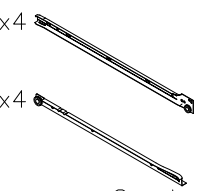
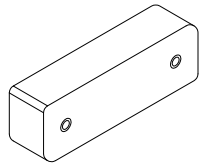
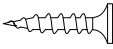
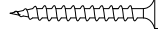
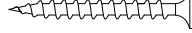

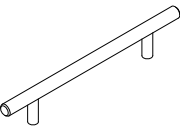
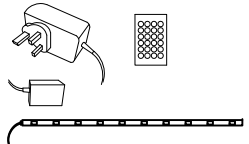
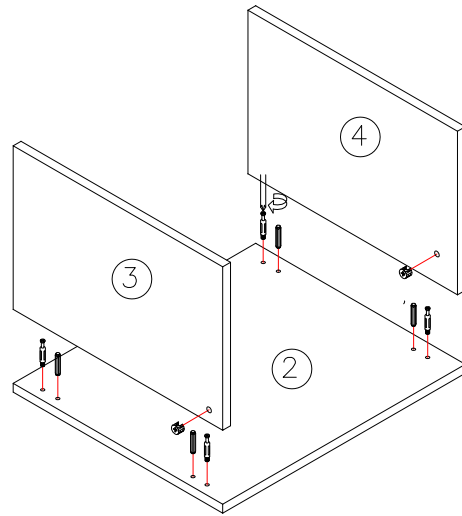


Beatriz



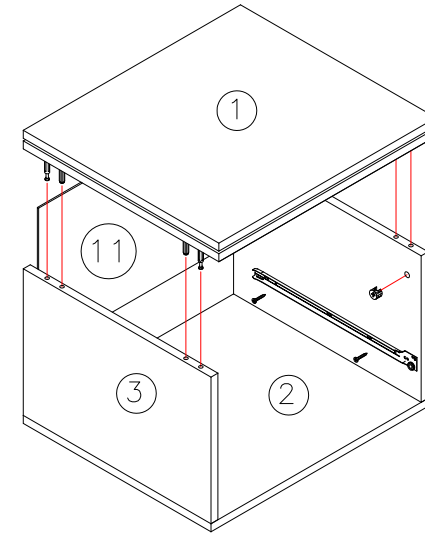
<p>A</p>  <p>16PCS</p>	<p>B</p>  <p>8PCS</p>	<p>C</p>  <p>C1x4 C2x4 2sets</p>	<p>D</p>  <p>4PCS</p>	<p>E</p> <p>3.5*14</p>  <p>16PCS</p>	<p>F</p> <p>3.5*25</p>  <p>8PCS</p>	<p>G</p> <p>3.5*35</p>  <p>8PCS</p>	<p>H</p>  <p>4PCS</p>
<p>I</p>  <p>2PCS</p>	<p>LED</p>  <p>1PCS</p>						

1



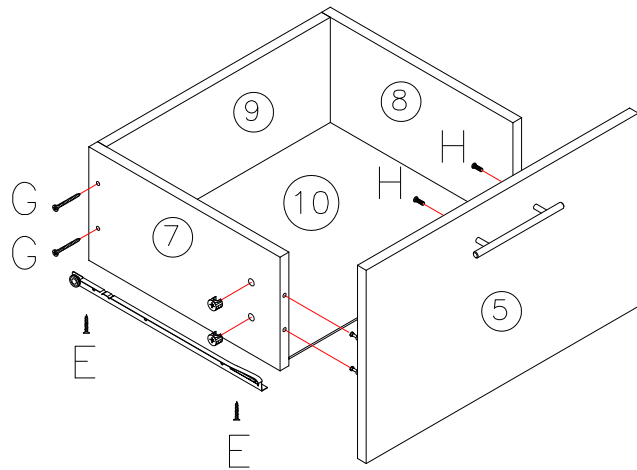
A*4 B*4

2



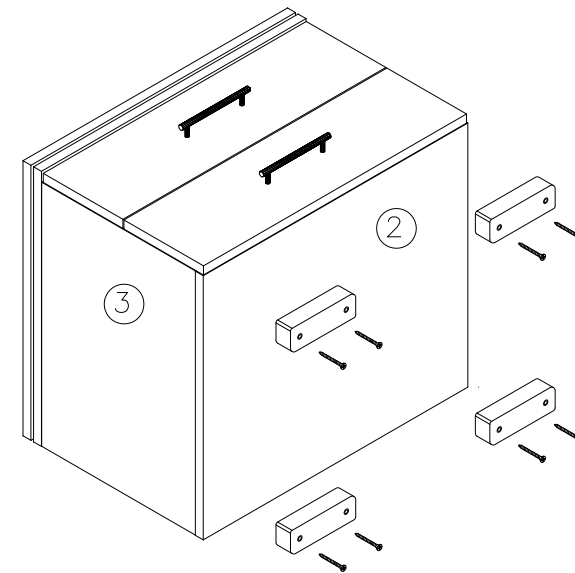
A*4 B*4 C1*2 E*4

3



A*4 C2*2 E*4 H*2 I*1

4



D*4 F*8

5

The following
installation
LED lights

